



LIGHT DUTY
CASTORS

ROULETTES DE
TRANSPORT POUR
L'INDUSTRIE LÉGER

LEICHT
LASTROLLEN



10-90kg | Load Capacity
Capacité de Charge
Höchstbelastung

[INDEX]



1200 Series / Série / Serie 1-3



1300 Series / Série / Serie 4-12



1500 Series / Série / Serie 13-15



1600 Series / Série / Serie 16-18



1700 Series / Série / Serie 19-37



1800 Series / Série / Serie 38-52



2100 Series / Série / Serie 53-58



2700 Series / Série / Serie 59-69

CASTOR CODING SYSTEM

17	02
SERIE CODE	CONNECTION TYPE
12	00 HOLE 
13	
15	01 BOLT 3/8"
16	
17	01 BOLT 5/8"
18	
21	02 PLATE 
27	03 PLATE 
	04 STEM 
	05 STEM 
	07 FIXED FORK 
	11 BOLT 
	12 PLATE 
	14 STEM 
	25 ADJUSTABLE HEAD (SWIVEL) 

M	T	B
TYPE	TYRE FORM TYPE	BEARING TYPE
A POLYAMIDE	A POLYAMIDE	A
B HEAT RESISTANT BAKALITE	B HEAT RESISTANT BAKALITE	B PLAIN BEARING
C REINFORCED THERMOPLASTIC	C PLASTIC (P.V.C.)	C HEAT RESISTANT PLAIN BEARING
D CAST IRON	D CAST IRON	D IRON PLAIN BEARING
E	E GRAY RUBBER	E
F POLYAMIDE 6 LOG	F POLYAMIDE 6 LOG	F
G	G	G
H POLYCARBONATE	H PNEUMATIC RUBBER	H
I	I	I
K KAMALON	K KAMALON	K
L	L BLACK RUBBER	L
M POLYPROPYLENE	M POLYPROPYLENE	M BALL BEARING
N REINFORCED PA 6	N REINFORCED PA 6	N
O	O CAST POLYURETHANE	O
P POLYAMIDE 6	P POLYAMIDE 6	P PLAIN BEARING (POLYAMIDE)
R HEAVY DUTY	R BLUE RUBBER	R PRECISION BALL BEARING
S STEEL RIM	S SEMI PNEUMATIC RUBBER	S ROLLER BEARING
T	T THERMOELASTIC RUBBER	T
U	U INJECTION PRESSURE POLYURETHANE	U
V	V VULCANIZED RUBBER	V
Y	Y VULCANIZED RUBBER (HEAVY DUTY)	Y
Z HARD ALUMINIUM	Z	Z

075
WHEEL DIAMETER (Ømm)
28
32
38
40
50
60
70
75
90
95
100

F04
BRAKE TYPE
F01

F02

F04

F18


T
EXTRA
T

STEEL RIM COVER
K

RECTANGULAR SOCKET
Y

ROUND SOCKET

SYSTEME DE CODAGE DE ROULETTES

17	02
NUMERO DE SERIE	TYPE DE FIXATION
12	00 PERFORE
13	
15	01 BOULON 3/8"
16	
17	01 BOULON 5/8"
18	
21	02 PLAQUE ETROITE
27	
	03 PLAQUE ETROITE
	
	04 GOUPILLE
	
	05 GOUPILLE
	
	07 CHAPE FIXE
	
	11 BOULON
	
	12 PLAQUE ETROITE
	
	14 BOULON
	
	25 A TETE REGLABLE (PIVOTANTE)
	

M	T	B
TYPE DE CORPS	MATERIEL DE BANDAGE	TYPE DE ROULEMENT
A POLYAMIDE	A POLYAMIDE	A
B BAKELITE RESISTANTE A LA CHALEUR	B BAKELITE RESISTANTE A LA CHALEUR	B ROULEMENT DE DOUILLE INTEGREEE
C PP RENFORCE	C PLASTIQUE (P.V.C.)	C DOUILLE RESISTANTE A LA CHALEUR
D FONTE (MOULAGE)	D FONTE (MOULAGE)	D DOUILLE EN FER
E	E CAOUTCHOU GRIS	E
F 6 BRANCHE POLYAMIDE	F 6 BRANCHE POLYAMIDE	F
G	G	G
H POLYCARBONAT	H CAOUTCHOU PNEUMATIQUE	H
I	I	I
K KAMALON	K KAMALON	K
L	L CAOUTCHOU NOIR	L
M POLYPROPYLENE	M POLYPROPYLENE	M ROULEMENT A BILLES ALIGNEES
N PA 6 RENFORCE	N PA 6 RENFORCE	N
O	O POLYURETHANE DE FONTE	O
P POLYAMIDE 6	P POLYAMIDE 6	P ROULEMENT A DOUILLE POLYAMIDE
R TYPDE LOURD	R CAOUTCHOU BLEU	R PALIER A ROULEMENT A BILLES
S TÔLE	S CAOUTCHOU SEMI-PNEUMATIQUE (DUPLIX)	S ROULEMENT A ROULEAUX
T	T CAOUTCHOU THERMOELASTIQUE	T
U	U POLYURETHANE PRESSE D'INJECTION	U
V	V CAOUTCHOU VULCANISE	V
Y	Y CAOUTCHOU VULCANISE DE TYPE LOURD	Y
Z ALLIAGE D'ALUMINIUM	Z	Z

075
DIAMETRE DE LA ROUE (Ømm)
28
32
38
40
50
60
70
75
90
95
100

F04
SYSTEME DE FREINAGE
F01

F02

F04

F18




















T
INFORMATIONS SUPPLEMENTAIRES
T

ENJOLIVEUR DE ROUE EN TÔLE
K

BOUCHON CARRE
Y

BOUCHON ROND

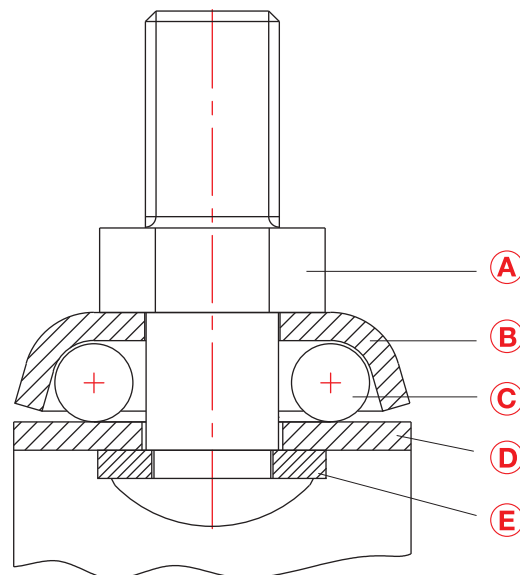
ROLLEN-CODIERUNGSSYSTEM

17	02	M	T	B	075	F04	T
SERIENCODE	VERBINDUNGSTYP	RUMPFART	MATERIALLAUFLÄCHE	LAGERUNG	RADDURCHMESSER (Ømm)	BREMSSYSTEM	ZUSATZINFORMATIONEN
12	00 Rückenlochbefestigung	A Polyamid	A Polyamid	A	28	F01	T
13		B Hitzebeständiger Bakalit	B Hitzebeständiger Bakalit	B integrierter Gleitlager	32		
15	01 Gewinde 3/8"	C Verstärkter PP	C Kunststoff (PVC)	C Hitzebeständiger Gleitlager	38	F02	Metallfadenschutz
16		D Gusseisen	D Gusseisen	D Eisenbuchse	40		K
17	01 Gewinde 5/8"	E	E Grauer Gummireifen	E	50	F04	
18		F Vollpolyamid 6	F Vollpolyamid 6	F	60		Expanderverbindung quadratisch
21	02 Plattenbefestigung	G	G	G	70	F18	Y
27		H Polycarbonate	H Pneumatischer Reifen	H	75		Expanderverbindung rund
	03 Schmale Plattenbefestigung	I	I	I	90		
		K Kamalon	K Kamalon	K	95		
	04 Stahlsteckzapfen	L	L Schwarzer Gummireifen	L	100		
		M Polypropylen	M Polypropylen	M Kugellager			
	05 Stahlsteckzapfen	N Verstärkte Polyamid 6	N Verstärkte Polyamid 6	N			
		O	O Polyurethanguss	O			
	07 Bockrolle	P Polyamid 6	P Polyamid 6	P Polyamid-Gleitlager			
		R Schwerlast	R Blauer Gummireifen	R Kugellager			
	11 Gewinde	S Blech	S Halb pneumatischer Reifen	S Rollenlagerung			
		T	T Thermoelastischer Reifen	T			
	12 Plattenbefestigung	U	U Polyurethan Injektionsdruck	U			
		V	V Vulkanisierter Reifen	V			
	14 Stahlsteckzapfen	Y	Y Für Schwerlast	Y			
		Z Aluminiumlegierung	Z	Z			
	25 Expanderverbindung (Lenkrolle)						
							

- A:** Bolt connection
- B:** Upper ball cover
- C:** Steel balls
- D:** Swivel fork
- E:** Assembling washer

- A:** Boulon de raccord
- B:** Couverture de balle supérieure
- C:** Allés de particules métalliques en globe
- D:** Table de roulette roulant
- E:** Anneau de montage

- A:** Verbindungsbolzen
- B:** Oberer kugeldeckel
- C:** Runde metalkugeln
- D:** Bewegliche drehzange
- E:** Montageblättchen



MMB EN : POLYPROPYLENE WHEEL WITH PLAIN BEARING FR : ROULEMENT A DOUILLE POLYPROPYLENE GR : POLYPROPYLEN RAD MIT GLEITLAGER							
CODE NO	mm	mm	mm	mm	mm	mm	kg
1201 MMB 050	50	20	71.5	15	3/8"	15.5	20



MTB EN : POLYPROPYLENE WITH GRAY THERMOELASTIC RUBBER TREAD, PLAIN BEARING FR : ROULEMENT A DOUILLE REVÊTEMENT THERMO ÉLASTIQUE GRIS SUR POULIE EN POLYPROPYLENE GR : POLYPROPYLEN RADSCHIBE OBERFLÄCHE THERMOELASTISCHE GRAUBESCHICHTUNG MIT GLEITLAGER							
CODE NO	mm	mm	mm	mm	mm	mm	kg
1201 MTB 050	50	20	71.5	15	3/8"	15.5	20

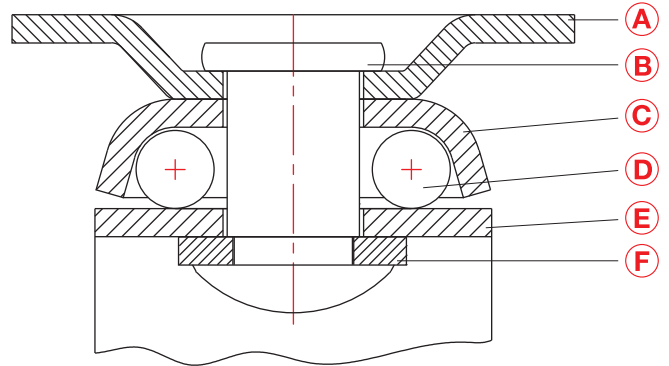


HCB EN : POLYCARBONATE WITH P.V.C. TREAD PLAIN BEARING FR : POLYCARBONAT RADSCHIBE OBERFLÄCHE P.V.C. MIT GLEITLAGER GR : ROULEMENT A DOUILLE REVÊTEMENT P.V.C. SUR POULIE EN POLYCARBONATE							
CODE NO	mm	mm	mm	mm	mm	mm	kg
1201 HCB 050	50	20	71.5	15	3/8"	15.5	20

- A:** Swivel plate
- B:** Plate rivert
- C:** Upper ball cover
- D:** Steel balls
- E:** Swivel fork
- F:** Assembling washer

- A:** Table de raccord roulant
- B:** Rivet de raccordement de table
- C:** Couverture de balle supérieure
- D:** Allés de particules métalliques en globe
- E:** Table de roulette roulant
- F:** Anneau de montage

- A:** Bewegliche Verbindungsscheibe
- B:** Scheibenverbindungsniete
- C:** Oberer Kugeldeckel
- D:** Runde Metallkugeln
- E:** Bewegliche Drehzange
- F:** Montageblättchen



MMB EN : POLYPROPYLENE WHEEL WITH PLAIN BEARING FR : ROULEMENT A DOUILLE POLYPROPYLENE GR : POLYPROPYLEN RAD MIT GLEITLAGER								
CODE NO	mm	mm	mm	mm	mm	mm	mm	kg
1202 MMB 050	50	20	73	15	42.5x40	30x28	6	20



MTB EN : POLYPROPYLENE WITH GRAY THERMOELASTIC RUBBER TREAD, PLAIN BEARING FR : ROULEMENT A DOUILLE REVÊTEMENT THERMO ÉLASTIQUE GRIS SUR POULIE EN POLYPROPYLENE GR : POLYPROPYLEN RADSCHLEIBE OBERFLÄCHE THERMOELASTISCHE GRAUBESCHICHTUNG MIT GLEITLAGER								
CODE NO	mm	mm	mm	mm	mm	mm	mm	kg
1202 MTB 050	50	20	73	15	42.5x40	30x28	6	20



HCB EN : POLYCARBONATE WITH P.V.C. TREAD PLAIN BEARING FR : POLYCARBONAT RADSCHLEIBE OBERFLÄCHE P.V.C. MIT GLEITLAGER GR : ROULEMENT A DOUILLE REVÊTEMENT P.V.C. SUR POULIE EN POLYCARBONATE								
CODE NO	mm	mm	mm	mm	mm	mm	mm	kg
1202 HCB 050	50	20	73	15	42.5x40	30x28	6	20



Round heading
Teté de rond
Runde Kappe

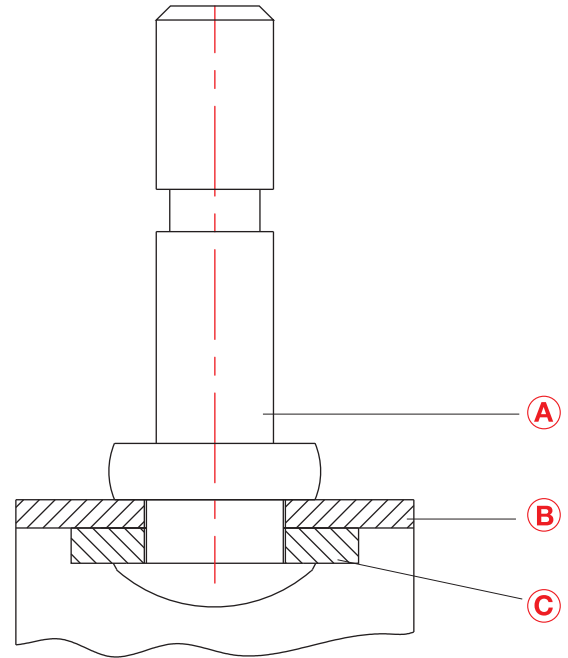


Square heading
Teté de carre
Quadratische Kappe

- A:** Stem connection
- B:** Swivel fork
- C:** Assembling washer

- A:** Pin de raccordement
- B:** Table de roulette roulant
- C:** Anneau de montage

- A:** Verbindungsstift
- B:** Bewegliche drehzange
- C:** Montageblättchen



MMB

EN : POLYPROPYLENE WHEEL WITH PLAIN BEARING
FR : ROULEMENT A DOUILLE POLYPROPYLENE
GR : POLYPROPYLEN RAD MIT GLEITLAGER

CODE NO	mm	mm	mm	mm	mm	mm	kg
1204 MMB 050	50	20	62	15	8.3	31	20
1204 MMB 075	75	25	89	21	8.3	31	30



MTB

EN : POLYPROPYLENE WITH GRAY THERMOELASTIC RUBBER TREAD, PLAIN BEARING
FR : ROULEMENT A DOUILLE REVÊTEMENT THERMO ÉLASTIQUE GRIS SUR POULIE EN POLYPROPYLENE
GR : POLYPROPYLEN RADSCHIBE OBERFLÄCHE THERMOELASTISCHE GRAUBESCHICHTUNG MIT GLEITLAGER

CODE NO	mm	mm	mm	mm	mm	mm	kg
1204 MTB 050	50	20	62	15	8.3	31	20
1204 MTB 075	75	25	89	21	8.3	31	30



HCB

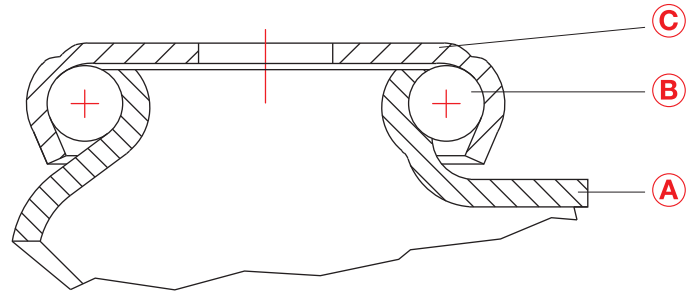
EN : POLYCARBONATE WITH P.V.C. TREAD PLAIN BEARING
FR : POLYCARBONAT RADSCHIBE OBERFLÄCHE P.V.C. MIT GLEITLAGER
GR : ROULEMENT A DOUILLE REVÊTEMENT P.V.C. SUR POULIE EN POLYCARBONATE

CODE NO	mm	mm	mm	mm	mm	mm	kg
1204 HCB 050	50	20	62	15	8.3	31	20
1204 HCB 075	75	25	89	21	8.3	31	30

- A:** Swivel fork
- B:** Steel balls
- C:** Upper ball cover

- A:** Table de roulette roulant
- B:** Allés de particules métalliques en globe
- C:** Couverture de balle supérieure

- A:** Bewegliche drehzange
- B:** Runde metallkugeln
- C:** Oberer kugeldeckel



MMB						
EN : POLYPROPYLENE WHEEL WITH PLAIN BEARING FR : ROULEMENT A DOUILLE POLYPROPYLENE GR : POLYPROPYLEN RAD MIT GLEITLAGER						
CODE NO	mm	mm	mm	mm	mm	kg
1300 MMB 050	50	20	65	21	10	30
1300 MMB 075	75	25	97	30	10	40



MMB						
EN : POLYPROPYLENE WHEEL WITH PLAIN BEARING FR : ROULEMENT A DOUILLE POLYPROPYLENE GR : POLYPROPYLEN RAD MIT GLEITLAGER						
CODE NO	mm	mm	mm	mm	mm	kg
1300 MMB 050 F04	50	20	65	21	71	30
1300 MMB 075 F04	75	25	97	30	78	40



MTB						
EN : POLYPROPYLENE WITH GRAY THERMOELASTIC RUBBER TREAD, PLAIN BEARING FR : ROULEMENT A DOUILLE REVÊTEMENT THERMO ÉLASTIQUE GRIS SUR POULIE EN POLYPROPYLENE GR : POLYPROPYLEN RADSCHLEIBE OBERFLÄCHE THERMOELASTISCHE GRAUBESCHICHTUNG MIT GLEITLAGER						
CODE NO	mm	mm	mm	mm	mm	kg
1300 MTB 050	50	20	65	21	10	30
1300 MTB 075	75	25	97	30	10	40



MTB						
EN : POLYPROPYLENE WITH GRAY THERMOELASTIC RUBBER TREAD, PLAIN BEARING FR : ROULEMENT A DOUILLE REVÊTEMENT THERMO ÉLASTIQUE GRIS SUR POULIE EN POLYPROPYLENE GR : POLYPROPYLEN RADSCHLEIBE OBERFLÄCHE THERMOELASTISCHE GRAUBESCHICHTUNG MIT GLEITLAGER						
CODE NO	mm	mm	mm	mm	mm	kg
1300 MTB 050 F04	50	20	65	21	71	30
1300 MTB 075 F04	75	25	97	30	78	40

1300 Series / Série / Serie



MTR

EN : POLYPROPYLENE WITH THERMOELASTIC RUBBER TREAD, BALL BEARING
 FR : ROULEMENT À BILLES REVÊTEMENT THERMO ÉLASTIQUE SUR POULIE EN POLYPROPYLÈNE
 GR : POLYPROPYLEN RADSCHIBE OBERFLÄCHE THERMOELASTISCH BESCHICHTET MIT KUGELLAGER

CODE NO	mm	mm	mm	mm	mm	mm	kg
1300 MTR 050	50	20	65	21	10		30
1300 MTR 075	75	25	97	30	10		40



MTR

EN : POLYPROPYLENE WITH THERMOELASTIC RUBBER TREAD, BALL BEARING
 FR : ROULEMENT À BILLES REVÊTEMENT THERMO ÉLASTIQUE SUR POULIE EN POLYPROPYLÈNE
 GR : POLYPROPYLEN RADSCHIBE OBERFLÄCHE THERMOELASTISCH BESCHICHTET MIT KUGELLAGER

CODE NO	mm	mm	mm	mm	mm	mm	kg
1300 MTR 050 F04	50	20	65	21	71	10	30
1300 MTR 075 F04	75	25	97	30	78	10	40



HCB

EN : POLYCARBONATE WITH P.V.C. TREAD PLAIN BEARING
 FR : POLYCARBONAT RADSCHIBE OBERFLÄCHE P.V.C. MIT GLEITLAGER
 GR : ROULEMENT À DOUILLE REVÊTEMENT P.V.C. SUR POULIE EN POLYCARBONATE

CODE NO	mm	mm	mm	mm	mm	mm	kg
1300 HCB 050	50	20	65	21	10		30
1300 HCB 075	75	25	97	30	10		40



HCB

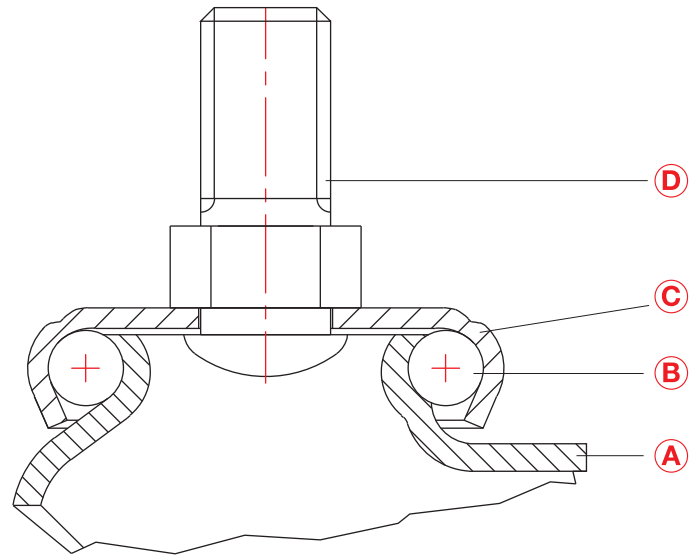
EN : POLYCARBONATE WITH P.V.C. TREAD PLAIN BEARING
 FR : POLYCARBONAT RADSCHIBE OBERFLÄCHE P.V.C. MIT GLEITLAGER
 GR : ROULEMENT À DOUILLE REVÊTEMENT P.V.C. SUR POULIE EN POLYCARBONATE

CODE NO	mm	mm	mm	mm	mm	mm	kg
1300 HCB 050 F04	50	20	65	21	71	10	30
1300 HCB 075 F04	75	25	97	30	78	10	40

- A:** Swivel fork
- B:** Steel balls
- C:** Upper ball cover
- D:** Bolt connection

- A:** Table de roulette roulant
- B:** Allés de particules métalliques en globe
- C:** Couverture de balle supérieure
- D:** Boulon de raccord

- A:** Bewegliche drehzange
- B:** Runde metallkugeln
- C:** Oberer kugeldeckel
- D:** Verbindungsbolzen



MMB		EN : POLYPROPYLENE WHEEL WITH PLAIN BEARING FR : ROULEMENT A DOUILLE POLYPROPYLENE GR : POLYPROPYLEN RAD MIT GLEITLAGER						
CODE NO								
	mm	mm	mm	mm	mm	mm	kg	
1301 MMB 050	50	20	71	21	3/8",M10	15	30	
1301 MMB 075	75	25	103	30	3/8",M10	15	40	



MMB		EN : POLYPROPYLENE WHEEL WITH PLAIN BEARING FR : ROULEMENT A DOUILLE POLYPROPYLENE GR : POLYPROPYLEN RAD MIT GLEITLAGER						
CODE NO								
	mm	mm	mm	mm	mm	mm	kg	
1301 MMB 050 F04	50	20	71	21	71	3/8",M10	15	30
1301 MMB 075 F04	75	25	103	30	78	3/8",M10	15	40



MTB		EN : POLYPROPYLENE WITH GRAY THERMOELASTIC RUBBER TREAD, PLAIN BEARING FR : ROULEMENT A DOUILLE REVÊTEMENT THERMO ÉLASTIQUE GRIS SUR POULIE EN POLYPROPYLENE GR : POLYPROPYLEN RADSCHIBE OBERFLÄCHE THERMOELASTISCHE GRAUBESCHICHTUNG MIT GLEITLAGER						
CODE NO								
	mm	mm	mm	mm	mm	mm	kg	
1301 MTB 050	50	20	71	21	3/8",M10	15	30	
1301 MTB 075	75	25	103	30	3/8",M10	15	40	



MTB		EN : POLYPROPYLENE WITH GRAY THERMOELASTIC RUBBER TREAD, PLAIN BEARING FR : ROULEMENT A DOUILLE REVÊTEMENT THERMO ÉLASTIQUE GRIS SUR POULIE EN POLYPROPYLENE GR : POLYPROPYLEN RADSCHIBE OBERFLÄCHE THERMOELASTISCHE GRAUBESCHICHTUNG MIT GLEITLAGER						
CODE NO								
	mm	mm	mm	mm	mm	mm	kg	
1301 MTB 050 F04	50	20	71	21	71	3/8",M10	15	30
1301 MTB 075 F04	75	25	103	30	78	3/8",M10	15	40



MTR							
EN : POLYPROPYLENE WITH THERMOELASTIC RUBBER TREAD, BALL BEARING FR : ROULEMENT À BILLES REVÊTEMENT THERMO ÉLASTIQUE SUR POULIE EN POLYPROPYLÈNE GR : POLYPROPYLEN RADSCHLEIBE OBERFLÄCHE THERMOELASTISCH BESCHICHTET MIT KUGELLAGER							
CODE NO	mm	mm	mm	mm	mm	mm	kg
1301 MTR 050	50	20	71	21	3/8",M10	15	30
1301 MTR 075	75	25	103	30	3/8",M10	15	40



MTR							
EN : POLYPROPYLENE WITH THERMOELASTIC RUBBER TREAD, BALL BEARING FR : ROULEMENT À BILLES REVÊTEMENT THERMO ÉLASTIQUE SUR POULIE EN POLYPROPYLÈNE GR : POLYPROPYLEN RADSCHLEIBE OBERFLÄCHE THERMOELASTISCH BESCHICHTET MIT KUGELLAGER							
CODE NO	mm	mm	mm	mm	mm	mm	kg
1301 MTR 050 F04	50	20	71	21	71	3/8",M10	30
1301 MTR 075 F04	75	25	103	30	78	3/8",M10	40



HCB							
EN : POLYCARBONATE WITH P.V.C. TREAD PLAIN BEARING FR : POLYCARBONAT RADSCHLEIBE OBERFLÄCHE P.V.C. MIT GLEITLAGER GR : ROULEMENT À DOUILLE REVÊTEMENT P.V.C. SUR POULIE EN POLYCARBONATE							
CODE NO	mm	mm	mm	mm	mm	mm	kg
1301 HCB 050	50	20	71	21	3/8",M10	15	30
1301 HCB 075	75	25	103	30	3/8",M10	15	40



HCB							
EN : POLYCARBONATE WITH P.V.C. TREAD PLAIN BEARING FR : POLYCARBONAT RADSCHLEIBE OBERFLÄCHE P.V.C. MIT GLEITLAGER GR : ROULEMENT À DOUILLE REVÊTEMENT P.V.C. SUR POULIE EN POLYCARBONATE							
CODE NO	mm	mm	mm	mm	mm	mm	kg
1301 HCB 050 F04	50	20	71	21	71	3/8",M10	30
1301 HCB 075 F04	75	25	103	30	78	3/8",M10	40



75mm Plate
Table de 75mm
75mm iger scheibe

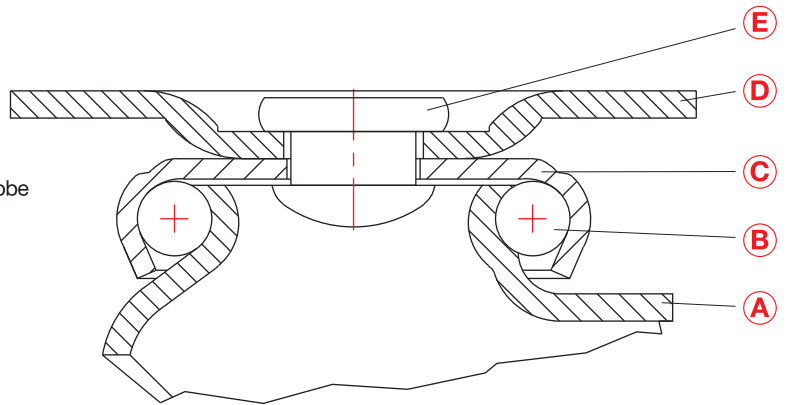


75mm Plate
Table de 75mm
75mm iger scheibe

- A:** Swivel fork
- B:** Steel balls
- C:** Upper ball cover
- D:** Swivel plate
- E:** Plate rivet

- A:** Table de roulette roulant
- B:** Allés de particules métalliques en globe
- C:** Couverture de balle supérieure
- D:** Table de raccord roulant
- E:** Rivet de raccordement de table

- A:** Bewegliche drehzange
- B:** Runde metallkugeln
- C:** Oberer kugeldeckel
- D:** Bewegliche verbindungs-scheibe
- E:** Scheibenverbindungsniete



MMB

EN : POLYPROPYLENE WHEEL WITH PLAIN BEARING
FR : ROULEMENT A DOUILLE POLYPROPYLENE
GR : POLYPROPYLEN RAD MIT GLEITLAGER

CODE NO	mm	mm	mm	mm	mm	mm	mm	kg
1302 MMB 050	50	20	70	21	51x51	37x37	6.5	30
1302 MMB 075	75	25	103	30	64x64	49x49	6.5x12	40



MMB

EN : POLYPROPYLENE WHEEL WITH PLAIN BEARING
FR : ROULEMENT A DOUILLE POLYPROPYLENE
GR : POLYPROPYLEN RAD MIT GLEITLAGER

CODE NO	mm	mm	mm	mm	mm	mm	mm	mm	kg
1302 MMB 050 F04	50	20	70	21	71	51x51	37x37	6.5	30
1302 MMB 075 F04	75	25	103	30	78	64x64	49x49	6.5x12	40



MTB

EN : POLYPROPYLENE WITH GRAY THERMOELASTIC RUBBER TREAD, PLAIN BEARING
FR : ROULEMENT A DOUILLE REVÊTEMENT THERMO ÉLASTIQUE GRIS SUR POULIE EN POLYPROPYLENE
GR : POLYPROPYLEN RADSCHLEIBE OBERFLÄCHE THERMOELASTISCHE GRAUBESCHICHTUNG MIT GLEITLAGER

CODE NO	mm	mm	mm	mm	mm	mm	mm	kg
1302 MTB 050	50	20	70	21	51x51	37x37	6.5	30
1302 MTB 075	75	25	103	30	64x64	49x49	6.5x12	40



MTB

EN : POLYPROPYLENE WITH GRAY THERMOELASTIC RUBBER TREAD, PLAIN BEARING
FR : ROULEMENT A DOUILLE REVÊTEMENT THERMO ÉLASTIQUE GRIS SUR POULIE EN POLYPROPYLENE
GR : POLYPROPYLEN RADSCHLEIBE OBERFLÄCHE THERMOELASTISCHE GRAUBESCHICHTUNG MIT GLEITLAGER

CODE NO	mm	mm	mm	mm	mm	mm	mm	mm	kg
1302 MTB 050 F04	50	20	70	21	71	51x51	37x37	6.5	30
1302 MTB 075 F04	75	25	103	30	78	64x64	49x49	6.5x12	40



MTR		EN : POLYPROPYLENE WITH THERMOELASTIC RUBBER TREAD, BALL BEARING FR : ROULEMENT À BILLES REVÊTEMENT THERMO ÉLASTIQUE SUR POULIE EN POLYPROPYLÈNE GR : POLYPROPYLEN RADSCHIBE OBERFLÄCHE THERMOELASTISCH BESCHICHTET MIT KUGELLAGER							
CODE NO									
	mm	mm	mm	mm	mm	mm	mm	kg	
1302 MTR 050	50	20	70	21	51x51	37x37	6.5	30	
1302 MTR 075	75	25	103	30	64x64	49x49	6.5x12	40	



MTR		EN : POLYPROPYLENE WITH THERMOELASTIC RUBBER TREAD, BALL BEARING FR : ROULEMENT À BILLES REVÊTEMENT THERMO ÉLASTIQUE SUR POULIE EN POLYPROPYLÈNE GR : POLYPROPYLEN RADSCHIBE OBERFLÄCHE THERMOELASTISCH BESCHICHTET MIT KUGELLAGER							
CODE NO									
	mm	mm	mm	mm	mm	mm	mm	kg	
1302 MTR 050 F04	50	20	70	21	71	51x51	37x37	6.5	30
1302 MTR 075 F04	75	25	103	30	78	64x64	49x49	6.5x12	40



HCB		EN : POLYCARBONATE WITH P.V.C. TREAD PLAIN BEARING FR : POLYCARBONAT RADSCHIBE OBERFLÄCHE P.V.C. MIT GLEITLAGER GR : ROULEMENT À DOUILLE REVÊTEMENT P.V.C. SUR POULIE EN POLYCARBONATE							
CODE NO									
	mm	mm	mm	mm	mm	mm	mm	kg	
1302 HCB 050	50	20	70	21	51x51	37x37	6.5	30	
1302 HCB 075	75	25	103	30	64x64	49x49	6.5x12	40	

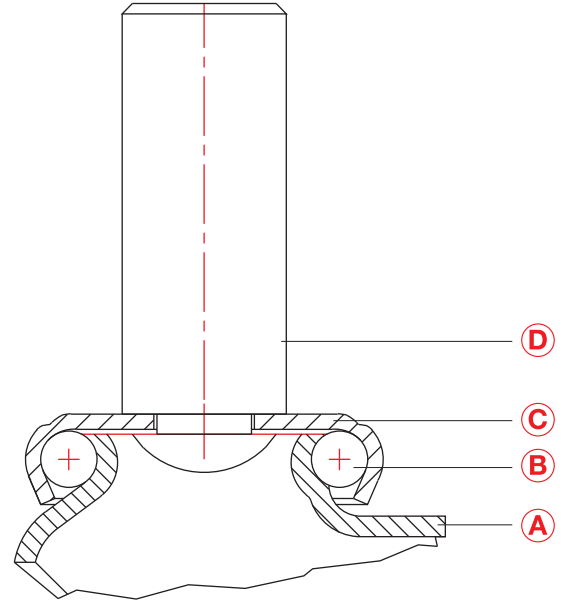


HCB		EN : POLYCARBONATE WITH P.V.C. TREAD PLAIN BEARING FR : POLYCARBONAT RADSCHIBE OBERFLÄCHE P.V.C. MIT GLEITLAGER GR : ROULEMENT À DOUILLE REVÊTEMENT P.V.C. SUR POULIE EN POLYCARBONATE							
CODE NO									
	mm	mm	mm	mm	mm	mm	mm	kg	
1302 HCB 050 F04	50	20	70	21	71	51x51	37x37	6.5	30
1302 HCB 075 F04	75	25	103	30	78	64x64	49x49	6.5x12	40

- A:** Swivel fork
- B:** Steel balls
- C:** Upper ball cover
- D:** Stem connection

- A:** Table de roulette roulant
- B:** Allés de particules métalliques en globe
- C:** Couverture de balle supérieure
- D:** Pin de raccordement

- A:** Bewegliche drehzange
- B:** Runde metallkugeln
- C:** Oberer kugeldeckel
- D:** Verbindungsstift



MMB		EN : POLYPROPYLENE WHEEL WITH PLAIN BEARING FR : ROULEMENT A DOUILLE POLYPROPYLENE GR : POLYPROPYLEN RAD MIT GLEITLAGER					
CODE NO	mm	mm	mm	mm	mm	mm	kg
1305 MMB 050	50	20	65	21	16	40	30
1305 MMB 075	75	25	97	30	19	40	40



MMB		EN : POLYPROPYLENE WHEEL WITH PLAIN BEARING FR : ROULEMENT A DOUILLE POLYPROPYLENE GR : POLYPROPYLEN RAD MIT GLEITLAGER					
CODE NO	mm	mm	mm	mm	mm	mm	kg
1305 MMB 050 F04	50	20	65	21	71	16	40
1305 MMB 075 F04	75	25	97	30	78	19	40



MTB		EN : POLYPROPYLENE WITH GRAY THERMOELASTIC RUBBER TREAD, PLAIN BEARING FR : ROULEMENT A DOUILLE REVÊTEMENT THERMO ÉLASTIQUE GRIS SUR POULIE EN POLYPROPYLENE GR : POLYPROPYLEN RADSCHIBE OBERFLÄCHE THERMOELASTISCHE GRAUBESCHICHTUNG MIT GLEITLAGER					
CODE NO	mm	mm	mm	mm	mm	mm	kg
1305 MTB 050	50	20	65	21	16	40	30
1305 MTB 075	75	25	97	30	19	40	40



MTB		EN : POLYPROPYLENE WITH GRAY THERMOELASTIC RUBBER TREAD, PLAIN BEARING FR : ROULEMENT A DOUILLE REVÊTEMENT THERMO ÉLASTIQUE GRIS SUR POULIE EN POLYPROPYLENE GR : POLYPROPYLEN RADSCHIBE OBERFLÄCHE THERMOELASTISCHE GRAUBESCHICHTUNG MIT GLEITLAGER					
CODE NO	mm	mm	mm	mm	mm	mm	kg
1305 MTB 050 F04	50	20	65	21	71	16	40
1305 MTB 075 F04	75	25	97	30	78	19	40


MTR

EN : POLYPROPYLENE WITH THERMOELASTIC RUBBER TREAD, BALL BEARING
 FR : ROULEMENT À BILLES REVÊTEMENT THERMO ÉLASTIQUE SUR POULIE EN POLYPROPYLÈNE
 GR : POLYPROPYLEN RADSCHIBE OBERFLÄCHE THERMOELASTISCH BESCHICHTET MIT KUGELLAGER

CODE NO	mm	mm	mm	mm	mm	mm	kg
1305 MTR 050	50	20	65	21	16	40	30
1305 MTR 075	75	25	97	30	19	40	40


MTR

EN : POLYPROPYLENE WITH THERMOELASTIC RUBBER TREAD, BALL BEARING
 FR : ROULEMENT À BILLES REVÊTEMENT THERMO ÉLASTIQUE SUR POULIE EN POLYPROPYLÈNE
 GR : POLYPROPYLEN RADSCHIBE OBERFLÄCHE THERMOELASTISCH BESCHICHTET MIT KUGELLAGER

CODE NO	mm	mm	mm	mm	mm	mm	kg
1305 MTR 050 F04	50	20	65	21	71	16	30
1305 MTR 075 F04	75	25	97	30	78	19	40


HCB

EN : POLYCARBONATE WITH P.V.C. TREAD PLAIN BEARING
 FR : POLYCARBONAT RADSCHIBE OBERFLÄCHE P.V.C. MIT GLEITLAGER
 GR : ROULEMENT À DOUILLE REVÊTEMENT P.V.C. SUR POULIE EN POLYCARBONATE

CODE NO	mm	mm	mm	mm	mm	mm	kg
1305 HCB 050	50	20	65	21	16	40	30
1305 HCB 075	75	25	97	30	19	40	40


HCB

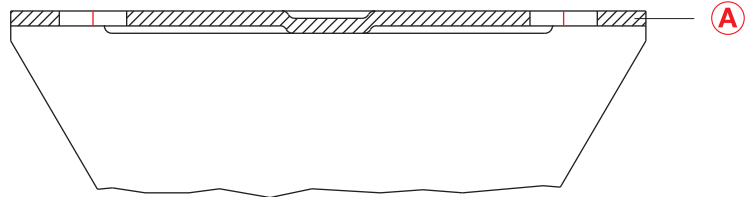
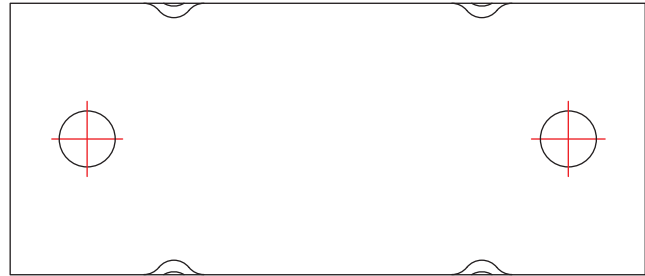
EN : POLYCARBONATE WITH P.V.C. TREAD PLAIN BEARING
 FR : POLYCARBONAT RADSCHIBE OBERFLÄCHE P.V.C. MIT GLEITLAGER
 GR : ROULEMENT À DOUILLE REVÊTEMENT P.V.C. SUR POULIE EN POLYCARBONATE

CODE NO	mm	mm	mm	mm	mm	mm	kg
1305 HCB 050 F04	50	20	65	21	71	16	30
1305 HCB 075 F04	75	25	97	30	78	19	40

A: Fixed fork

A: Pinces fixes

A: Unbewegliche zange



MMB

EN : POLYPROPYLENE WHEEL WITH PLAIN BEARING
FR : ROULEMENT A DOUILLE POLYPROPYLENE
GR : POLYPROPYLEN RAD MIT GLEITLAGER

CODE NO	mm	mm	mm	mm	mm	mm	kg
1307 MMB 050	50	20	68	66x28	50	6	30
1307 MMB 075	75	25	93	85x37	63	9	40



MTB

EN : POLYPROPYLENE WITH GRAY THERMOELASTIC RUBBER TREAD, PLAIN BEARING
FR : ROULEMENT A DOUILLE REVETEMENT THERMO ELASTIQUE GRIS SUR POULIE EN POLYPROPYLENE
GR : POLYPROPYLEN RADSCHLEIBE OBERFLAECHE THERMOELASTISCHE GRAUBESCHICHTUNG MIT GLEITLAGER

CODE NO	mm	mm	mm	mm	mm	mm	kg
1307 MTB 050	50	20	68	66x28	50	6	30
1307 MTB 075	75	25	93	85x37	63	9	40



MTR

EN : POLYPROPYLENE WITH THERMOELASTIC RUBBER TREAD, BALL BEARING
FR : ROULEMENT A BILLES REVETEMENT THERMO ELASTIQUE SUR POULIE EN POLYPROPYLENE
GR : POLYPROPYLEN RADSCHLEIBE OBERFLAECHE THERMOELASTISCH BESCHICHTET MIT KUGELLAGER

CODE NO	mm	mm	mm	mm	mm	mm	kg
1307 MTR 050	50	20	68	66x28	50	6	30
1307 MTR 075	75	25	93	85x37	63	9	40



HCB

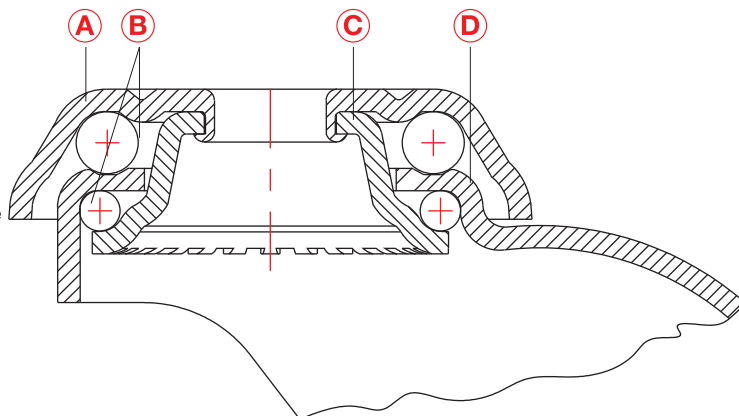
EN : POLYCARBONATE WITH P.V.C. TREAD PLAIN BEARING
FR : POLYCARBONAT RADSCHLEIBE OBERFLAECHE P.V.C. MIT GLEITLAGER
GR : ROULEMENT A DOUILLE REVETEMENT P.V.C. SUR POULIE EN POLYCARBONATE

CODE NO	mm	mm	mm	mm	mm	mm	kg
1307 HCB 050	50	20	68	66x28	50	6	30
1307 HCB 075	75	25	93	85x37	63	9	40

- A:** Upper ball cover
- B:** Steel balls
- C:** Lower ball cover
- D:** Swivel fork

- A:** Couverture de balle supérieure
- B:** Allés de particules métalliques en globe
- C:** Vaisselle de balle inférieure
- D:** Table de roulette roulant

- A:** Oberer kugeldeckel
- B:** Runde metallkugeln
- C:** Unterer kugeldeckel
- D:** Bewegliche drehzange



MMB

EN : POLYPROPYLENE WHEEL WITH PLAIN BEARING
 FR : ROULEMENT A DOUILLE POLYPROPYLENE
 GR : POLYPROPYLEN RAD MIT GLEITLAGER

CODE NO	mm	mm	mm	mm	kg
1500 MMB 040	40	52	20	8	20
1500 MMB 050	50	68	24	10	30



MTB

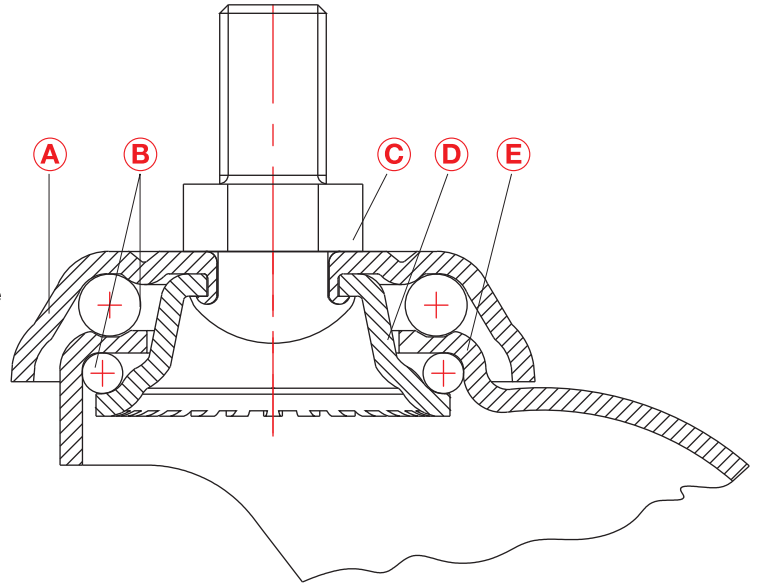
EN : POLYPROPYLENE WITH GRAY THERMOELASTIC RUBBER TREAD, PLAIN BEARING
 FR : ROULEMENT A DOUILLE REVÊTEMENT THERMO ÉLASTIQUE GRIS SUR POULIE EN POLYPROPYLENE
 GR : POLYPROPYLEN RADSCHIEBE OBERFLÄCHE THERMOELASTISCHE GRAUBESCHICHTUNG MIT GLEITLAGER

CODE NO	mm	mm	mm	mm	kg
1500 MTB 040	40	52	20	8	20
1500 MTB 050	50	68	24	10	30

- A:** Upper ball cover
- B:** Steel balls
- C:** Bolt connection
- D:** Lower ball cover
- E:** Swivel fork

- A:** Couverture de balle supérieure
- B:** Allés de particules métalliques en globe
- C:** Boulon de raccord
- D:** Vaisselle de balle inférieure
- E:** Table de roulette roulant

- A:** Oberer kugeldeckel
- B:** Runde metallkugeln
- C:** Verbindungsbolzen
- D:** Unterer kugeldeckel
- E:** Bewegliche drehzange



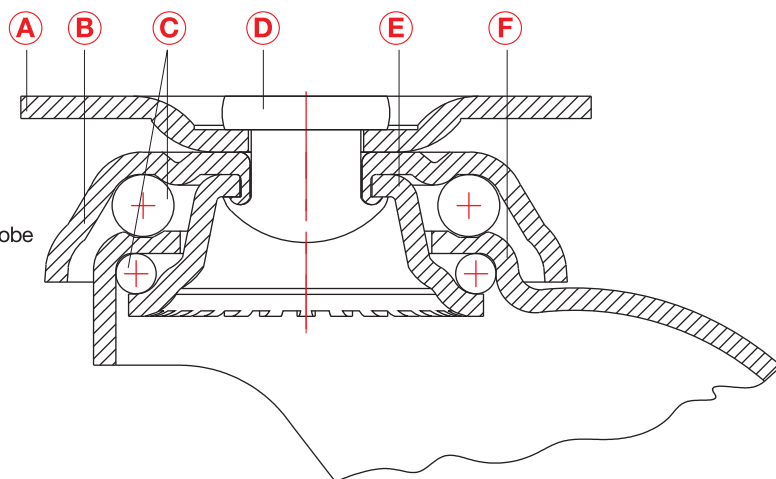
MMB EN : POLYPROPYLENE WHEEL WITH PLAIN BEARING FR : ROULEMENT A DOUILLE POLYPROPYLENE GR : POLYPROPYLEN RAD MIT GLEITLAGER						
CODE NO	mm	mm	mm	mm	mm	kg
1501 MMB 040	40	58	20	3/8",M10	15	20
1501 MMB 050	50	74	24	3/8",M10	15	30

MTB EN : POLYPROPYLENE WITH GRAY THERMOELASTIC RUBBER TREAD, PLAIN BEARING FR : ROULEMENT A DOUILLE REVÊTEMENT THERMO ÉLASTIQUE GRIS SUR POULIE EN POLYPROPYLENE GR : POLYPROPYLEN RADSCHIEBE OBERFLÄCHE THERMOELASTISCHE GRAUBESCHICHTUNG MIT GLEITLAGER						
CODE NO	mm	mm	mm	mm	mm	kg
1501 MTB 040	40	58	20	3/8",M10	15	20
1501 MTB 050	50	74	24	3/8",M10	15	30

- A:** Swivel plate
- B:** Upper ball cover
- C:** Steel balls
- D:** Plate rivert
- E:** Lower ball cover
- F:** Swivel fork

- A:** Table de raccord roulant
- B:** Couverture de balle supérieure
- C:** Allés de particules métalliques en globe
- D:** Rivet de raccordement de table
- E:** Vaisselle de balle inférieure
- F:** Table de roulette roulant

- A:** Bewegliche Verbindungsscheibe
- B:** Oberer Kugeldeckel
- C:** Runde Metallkugeln
- D:** Scheibenverbindungsniete
- E:** Unterer Kugeldeckel
- F:** Bewegliche Drehzange



MMB

EN : POLYPROPYLENE WHEEL WITH PLAIN BEARING
 FR : ROULEMENT A DOUILLE POLYPROPYLENE
 GR : POLYPROPYLEN RAD MIT GLEITLAGER

CODE NO	mm	mm	mm	mm	mm	mm	kg
1502 MMB 040	40	55	20	42.5x39.5	30x27	6	20
1502 MMB 050	50	73	24	51x51	37x37	6	30

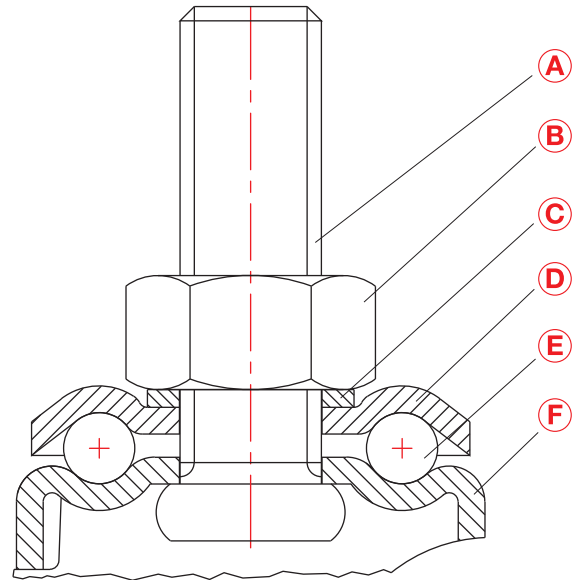


MTB

EN : POLYPROPYLENE WITH GRAY THERMOELASTIC RUBBER TREAD, PLAIN BEARING
 FR : ROULEMENT A DOUILLE REVETEMENT THERMO ELASTIQUE GRIS SUR POULIE EN POLYPROPYLENE
 GR : POLYPROPYLEN RADSCHIEBE OBERFLACHE THERMOELASTISCHE GRAUBESCHICHTUNG MIT GLEITLAGER

CODE NO	mm	mm	mm	mm	mm	mm	kg
1502 MTB 040	40	55	20	42.5x39.5	30x27	6	20
1502 MTB 050	50	73	24	51x51	37x37	6	30

- A:** Bolt connection
 - B:** Assembling nut
 - C:** Assembling washer
 - D:** Upper ball cover
 - E:** Steel balls
 - F:** Swivel fork
-
- A:** Boulon de raccord
 - B:** Ecrou de montage
 - C:** Anneau de montage
 - D:** Couverture de balle supérieure
 - E:** Allés de particules métalliques en globe
 - F:** Table de roulette roulant
-
- A:** Verbindungsbolzen
 - B:** Montagemutter
 - C:** Montageblättchen
 - D:** Oberer kugeldeckel
 - E:** Runde metallkugeln
 - F:** Bewegliche drehzange

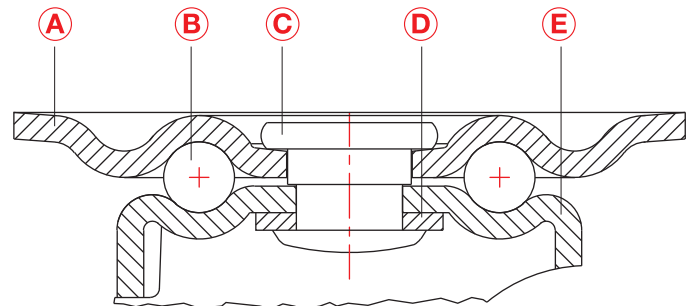


CODE NO	EN : POLYPROPYLENE WHEEL WITH PLAIN BEARING FR : ROULEMENT A DOUILLE POLYPROPYLENE GR : POLYPROPYLEN RAD MIT GLEITLAGER						
	mm	mm	mm	mm	mm	mm	kg
1601 MMB 028	28	14	47	7.6	5/16",M8	15	10
1601 MMB 032	32	14	50	9.6	5/16",M8	15	15
1601 MMB 038	38	14	57.5	8.5	5/16",M8	15	20

- A:** Swivel plate
- B:** Steel balls
- C:** Plate rivert
- D:** Assembling plain washer
- E:** Swivel fork

- A:** Entretoise pivotante
- B:** Allés de particules métalliques en globe
- C:** Rivet de raccordement de table
- D:** Rondelle de montage
- E:** Table de roulette roulant

- A:** Klemmplatte
- B:** Runde metallkugeln
- C:** Scheibenverbindungsniete
- D:** Montage-Lochscheibe
- E:** Bewegliche drehzange

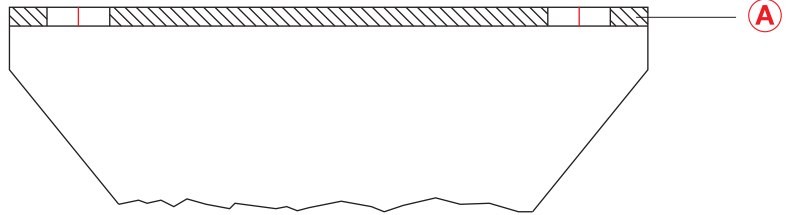
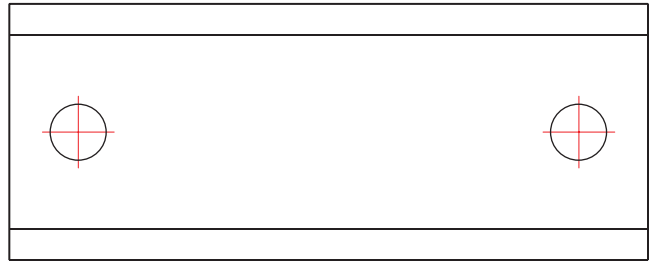


CODE NO	EN : POLYPROPYLENE WHEEL WITH PLAIN BEARING FR : ROULEMENT A DOUILLE POLYPROPYLENE GR : POLYPROPYLEN RAD MIT GLEITLAGER							kg
	mm	mm	mm	mm	mm	mm	mm	
1602 MMB 028	28	14	40	7.6	38x32	30x23	4.5	10
1602 MMB 032	32	14	43	9.6	38x32	30x23	4.5	15
1602 MMB 038	38	14	50.5	8.5	38x32	30x23	4.5	20

A: Fixed fork

A: Pinces fixes

A: Unbewegliche zange



MMB

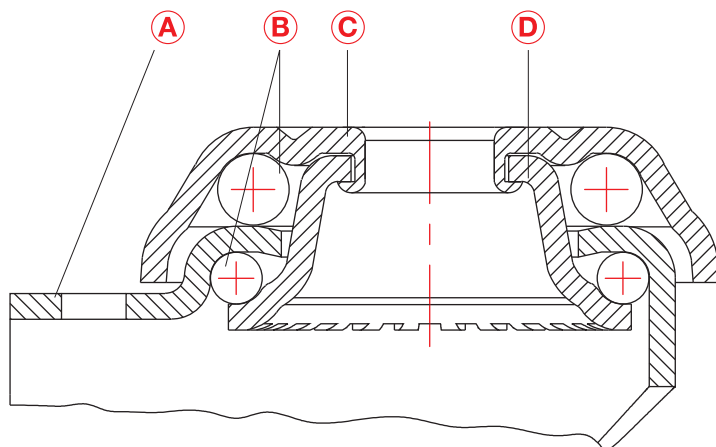
EN : POLYPROPYLENE WHEEL WITH PLAIN BEARING
 FR : ROULEMENT A DOUILLE POLYPROPYLENE
 GR : POLYPROPYLEN RAD MIT GLEITLAGER

CODE NO	mm	mm	mm	mm	mm	mm	kg
1607 MMB 028	28	14	40	48x20.5	35	5	10
1607 MMB 032	32	14	43	51x20.5	40	5	15
1607 MMB 038	38	14	50.5	56.5x20.5	44	5	20

- A:** Swivel fork
- B:** Steel balls
- C:** Upper ball cover
- D:** Lower ball cover

- A:** Table de roulette roulant
- B:** Allés de particules métalliques en globe
- C:** Couverture de balle supérieure
- D:** Vaisselle de balle inférieure

- A:** Bewegliche drehzange
- B:** Runde metallkugeln
- C:** Oberer kugeldeckel
- D:** Unterer kugeldeckel



MMB		EN : POLYPROPYLENE WHEEL WITH PLAIN BEARING FR : ROULEMENT A DOUILLE POLYPROPYLENE GR : POLYPROPYLEN RAD MIT GLEITLAGER				
CODE NO	mm	mm	mm	mm	mm	kg
1700 MMB 050	50	20	68.5	21	10	35
1700 MMB 075	75	25	95	32	10	45
1700 MMB 100	100	25	120	30	10	55



MMB		EN : POLYPROPYLENE WHEEL WITH PLAIN BEARING FR : ROULEMENT A DOUILLE POLYPROPYLENE GR : POLYPROPYLEN RAD MIT GLEITLAGER				
CODE NO	mm	mm	mm	mm	mm	kg
1700 MMB 050 F04	50	20	68.5	21	74	35
1700 MMB 075 F04	75	25	95	32	82	45
1700 MMB 100 F04	100	25	120	30	82	55









MTB		EN : POLYPROPYLENE WITH GRAY THERMOELASTIC RUBBER TREAD, PLAIN BEARING FR : ROULEMENT A DOUILLE REVÊTEMENT THERMO ÉLASTIQUE GRIS SUR POULIE EN POLYPROPYLENE GR : POLYPROPYLEN RADSCHLEIBE OBERFLÄCHE THERMOELASTISCHE GRAUBESCHICHTUNG MIT GLEITLAGER				
CODE NO	mm	mm	mm	mm	mm	kg
1700 MTB 050	50	20	68.5	21	10	35
1700 MTB 075	75	25	95	32	10	45
1700 MTB 100	100	25	120	30	10	55










MTB		EN : POLYPROPYLENE WITH GRAY THERMOELASTIC RUBBER TREAD, PLAIN BEARING FR : ROULEMENT A DOUILLE REVÊTEMENT THERMO ÉLASTIQUE GRIS SUR POULIE EN POLYPROPYLENE GR : POLYPROPYLEN RADSCHLEIBE OBERFLÄCHE THERMOELASTISCHE GRAUBESCHICHTUNG MIT GLEITLAGER				
CODE NO	mm	mm	mm	mm	mm	kg
1700 MTB 050 F04	50	20	68.5	21	74	35
1700 MTB 075 F04	75	25	95	32	82	45
1700 MTB 100 F04	100	25	120	30	82	55









MTR							EN : POLYPROPYLENE WITH THERMOELASTIC RUBBER TREAD, BALL BEARING FR : ROULEMENT À BILLES REVÊTEMENT THERMO ÉLASTIQUE SUR POULIE EN POLYPROPYLÈNE GR : POLYPROPYLEN RADSCHIEBE OBERFLÄCHE THERMOELASTISCH BESCHICHTET MIT KUGELLAGER						
CODE NO	 mm	 mm	 mm	 mm	 mm	 kg							
1700 MTR 050	50	20	68.5	21	10	35							
1700 MTR 075	75	25	95	32	10	45							










MTR							EN : POLYPROPYLENE WITH THERMOELASTIC RUBBER TREAD, BALL BEARING FR : ROULEMENT À BILLES REVÊTEMENT THERMO ÉLASTIQUE SUR POULIE EN POLYPROPYLÈNE GR : POLYPROPYLEN RADSCHIEBE OBERFLÄCHE THERMOELASTISCH BESCHICHTET MIT KUGELLAGER						
CODE NO	 mm	 mm	 mm	 mm	 mm	 mm	 kg						
1700 MTR 050 F04	50	20	68.5	21	74	10	35						
1700 MTR 075 F04	75	25	95	32	82	10	45						


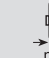






PCR							EN : POLYAMIDE WITH PVC TREAD, BALL BEARING FR : ROULEMENT À BILLES EN P.V.C SUR POULIE EN POLYAMIDE GR : POLYAMID RADSCHIEBE OBERFLÄCHE PVC BESCHICHTET MIT KUGELLAGER						
CODE NO	 mm	 mm	 mm	 mm	 mm	 kg							
1700 PCR 100	100	25	120	30	10	55							










PCR							EN : POLYAMIDE WITH PVC TREAD, BALL BEARING FR : ROULEMENT À BILLES EN P.V.C SUR POULIE EN POLYAMIDE GR : POLYAMID RADSCHIEBE OBERFLÄCHE PVC BESCHICHTET MIT KUGELLAGER						
CODE NO	 mm	 mm	 mm	 mm	 mm	 mm	 kg						
1700 PCR 100 F04	100	25	120	30	82	10	55						









PPB							EN : POLYAMIDE WHEEL WITH PLAIN BEARING FR : ROULEMENT À DOUILLE POLYAMIDE GR : POLYAMID RAD MIT GLEITLAGER						
CODE NO	 mm	 mm	 mm	 mm	 mm	 kg							
1700 PPB 050	50	20	68.5	21	10	35							
1700 PPB 075	75	25	95	32	10	45							
1700 PPB 100	100	25	120	30	10	55							










PPB							EN : POLYAMIDE WHEEL WITH PLAIN BEARING FR : ROULEMENT À DOUILLE POLYAMIDE GR : POLYAMID RAD MIT GLEITLAGER						
CODE NO	 mm	 mm	 mm	 mm	 mm	 mm	 kg						
1700 PPB 050 F04	50	20	68.5	21	74	10	35						
1700 PPB 075 F04	75	25	95	32	82	10	45						
1700 PPB 100 F04	100	25	120	30	82	10	55						



HCB						
EN : POLYCARBONATE WITH P.V.C. TREAD PLAIN BEARING FR : POLYCARBONAT RADSCHIBE OBERFLÄCHE P.V.C. MIT GLEITLAGER GR : ROULEMENT À DOUILLE REVÊTEMENT P.V.C. SUR POULIE EN POLYCARBONATE						
CODE NO	 mm	 mm	 mm	 mm	 mm	 kg
1700 HCB 050	50	20	68.5	21	10	35
1700 HCB 075	75	25	95	32	10	45

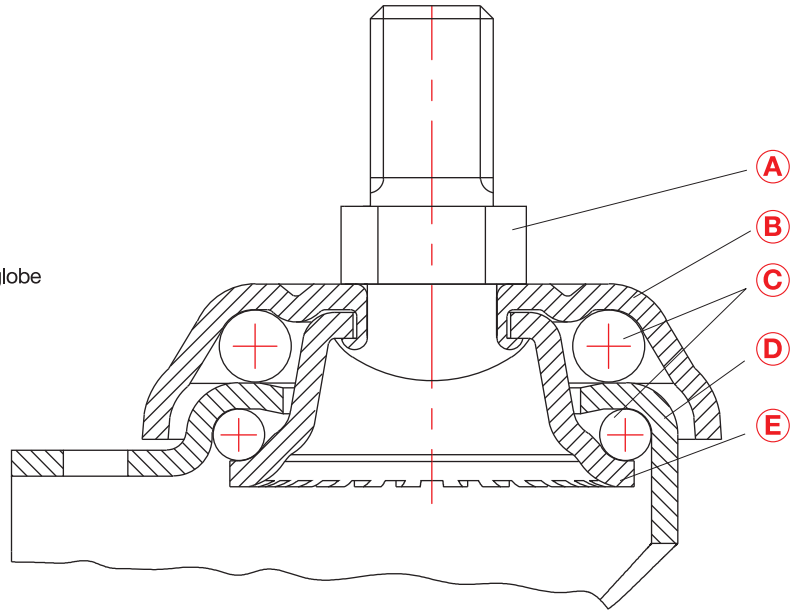


HCB							
EN : POLYCARBONATE WITH P.V.C. TREAD PLAIN BEARING FR : POLYCARBONAT RADSCHIBE OBERFLÄCHE P.V.C. MIT GLEITLAGER GR : ROULEMENT À DOUILLE REVÊTEMENT P.V.C. SUR POULIE EN POLYCARBONATE							
CODE NO	 mm	 mm	 mm	 mm	 mm	 mm	 kg
1700 HCB 050 F04	50	20	68.5	21	74	10	35
1700 HCB 075 F04	75	25	95	32	82	10	45

- A:** Bolt connection
- B:** Upper ball cover
- C:** Steel balls
- D:** Swivel fork
- E:** Lower ball cover

- A:** Boulon de raccord
- B:** Couverture de balle supérieure
- C:** Allés de particules métalliques en globe
- D:** Table de roulette roulant
- E:** Vaisselle de balle inférieure

- A:** Verbindungsbolzen
- B:** Oberer kugeldeckel
- C:** Runde metallkugeln
- D:** Bewegliche drehzange
- E:** Unterer kugeldeckel



MMB							
EN : POLYPROPYLENE WHEEL WITH PLAIN BEARING FR : ROULEMENT A DOUILLE POLYPROPYLENE GR : POLYPROPYLEN RAD MIT GLEITLAGER							
CODE NO	mm	mm	mm	mm	mm	mm	kg
1701 MMB 050	50	20	74.5	21	3/8",M10	15	35
1701 MMB 075	75	25	101	32	3/8",M10	15	45
1701 MMB 100	100	25	126	30	3/8",M10	15	55



MMB							
EN : POLYPROPYLENE WHEEL WITH PLAIN BEARING FR : ROULEMENT A DOUILLE POLYPROPYLENE GR : POLYPROPYLEN RAD MIT GLEITLAGER							
CODE NO	mm	mm	mm	mm	mm	mm	kg
1701 MMB 050 F04	50	20	74.5	21	74	3/8",M10	35
1701 MMB 075 F04	75	25	101	32	82	3/8",M10	45
1701 MMB 100 F04	100	25	126	30	82	3/8",M10	55



MTB							
EN : POLYPROPYLENE WITH GRAY THERMOELASTIC RUBBER TREAD, PLAIN BEARING FR : ROULEMENT A DOUILLE REVÊTEMENT THERMO ÉLASTIQUE GRIS SUR POULIE EN POLYPROPYLENE GR : POLYPROPYLEN RADSCHIBE OBERFLÄCHE THERMOELASTISCHE GRAUBESCHICHTUNG MIT GLEITLAGER							
CODE NO	mm	mm	mm	mm	mm	mm	kg
1701 MTB 050	50	20	74.5	21	3/8",M10	15	35
1701 MTB 075	75	25	101	32	3/8",M10	15	45
1701 MTB 100	100	25	126	30	3/8",M10	15	55



MTB							
EN : POLYPROPYLENE WITH GRAY THERMOELASTIC RUBBER TREAD, PLAIN BEARING FR : ROULEMENT A DOUILLE REVÊTEMENT THERMO ÉLASTIQUE GRIS SUR POULIE EN POLYPROPYLENE GR : POLYPROPYLEN RADSCHIBE OBERFLÄCHE THERMOELASTISCHE GRAUBESCHICHTUNG MIT GLEITLAGER							
CODE NO	mm	mm	mm	mm	mm	mm	kg
1701 MTB 050 F04	50	20	74.5	21	74	3/8",M10	35
1701 MTB 075 F04	75	25	101	32	82	3/8",M10	45
1701 MTB 100 F04	100	25	126	30	82	3/8",M10	55



MTR EN : POLYPROPYLENE WITH THERMOELASTIC RUBBER TREAD, BALL BEARING FR : ROULEMENT À BILLES REVÊTEMENT THERMO ÉLASTIQUE SUR POULIE EN POLYPROPYLÈNE GR : POLYPROPYLEN RADSCHLEIBE OBERFLÄCHE THERMOELASTISCH BESCHICHTET MIT KUGELLAGER							
CODE NO	mm	mm	mm	mm	mm	mm	kg
1701 MTR 050	50	20	74.5	21	3/8",M10	15	35
1701 MTR 075	75	25	101	32	3/8",M10	15	45



MTR EN : POLYPROPYLENE WITH THERMOELASTIC RUBBER TREAD, BALL BEARING FR : ROULEMENT À BILLES REVÊTEMENT THERMO ÉLASTIQUE SUR POULIE EN POLYPROPYLÈNE GR : POLYPROPYLEN RADSCHLEIBE OBERFLÄCHE THERMOELASTISCH BESCHICHTET MIT KUGELLAGER							
CODE NO	mm	mm	mm	mm	mm	mm	kg
1701 MTR 050 F04	50	20	74.5	21	74	3/8",M10	35
1701 MTR 075 F04	75	25	101	32	82	3/8",M10	45



PCR EN : POLYAMIDE WITH PVC TREAD, BALL BEARING FR : ROULEMENT À BILLES EN P.V.C SUR POULIE EN POLYAMIDE GR : POLYAMID RADSCHLEIBE OBERFLÄCHE PVC BESCHICHTET MIT KUGELLAGER							
CODE NO	mm	mm	mm	mm	mm	mm	kg
1701 PCR 100	100	25	126	30	3/8",M10	15	55



PCR EN : POLYAMIDE WITH PVC TREAD, BALL BEARING FR : ROULEMENT À BILLES EN P.V.C SUR POULIE EN POLYAMIDE GR : POLYAMID RADSCHLEIBE OBERFLÄCHE PVC BESCHICHTET MIT KUGELLAGER							
CODE NO	mm	mm	mm	mm	mm	mm	kg
1701 PCR 100 F04	100	25	126	30	82	3/8",M10	55



PPB EN : POLYAMIDE WHEEL WITH PLAIN BEARING FR : ROULEMENT À DOUILLE POLYAMIDE GR : POLYAMID RAD MIT GLEITLAGER							
CODE NO	mm	mm	mm	mm	mm	mm	kg
1701 PPB 050	50	20	74.5	21	3/8",M10	15	35
1701 PPB 075	75	25	101	32	3/8",M10	15	45
1701 PPB 100	100	25	126	30	3/8",M10	15	55



PPB EN : POLYAMIDE WHEEL WITH PLAIN BEARING FR : ROULEMENT À DOUILLE POLYAMIDE GR : POLYAMID RAD MIT GLEITLAGER							
CODE NO	mm	mm	mm	mm	mm	mm	kg
1701 PPB 050 F04	50	20	74.5	21	74	3/8",M10	35
1701 PPB 075 F04	75	25	101	32	82	3/8",M10	45
1701 PPB 100 F04	100	25	126	30	82	3/8",M10	55



HCB

EN : POLYCARBONATE WITH P.V.C. TREAD PLAIN BEARING
 FR : POLYCARBONAT RADSCHIBE OBERFLÄCHE P.V.C. MIT GLEITLAGER
 GR : ROULEMENT À DOUILLE REVÊTEMENT P.V.C. SUR POULIE EN POLYCARBONATE

CODE NO	mm	mm	mm	mm	mm	mm	kg
1701 HCB 050	50	20	74.5	21	3/8",M10	15	35
1701 HCB 075	75	25	101	32	3/8",M10	15	45



HCB

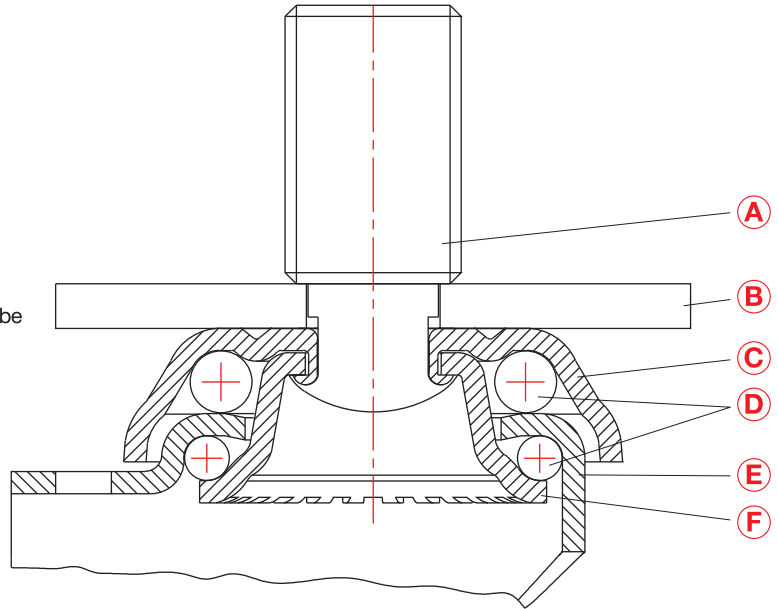
EN : POLYCARBONATE WITH P.V.C. TREAD PLAIN BEARING
 FR : POLYCARBONAT RADSCHIBE OBERFLÄCHE P.V.C. MIT GLEITLAGER
 GR : ROULEMENT À DOUILLE REVÊTEMENT P.V.C. SUR POULIE EN POLYCARBONATE

CODE NO	mm	mm	mm	mm	mm	mm	kg
1701 HCB 050 F04	50	20	74.5	21	74	3/8",M10	35
1701 HCB 075 F04	75	25	101	32	82	3/8",M10	45

- A:** Bolt connection
- B:** Hexagonal washer
- C:** Upper ball cover
- D:** Steel balls
- E:** Swivel fork
- F:** Lower ball cover

- A:** Boulon de raccord
- B:** Tampon hexagonale
- C:** Couverture de balle supérieure
- D:** Allés de particules métalliques en globe
- E:** Table de roulette roulant
- F:** Vaisselle de balle inférieure

- A:** Verbindungsbolzen
- B:** Sechskantblättchen
- C:** Oberer kugeldeckel
- D:** Runde metallkugeln
- E:** Bewegliche drehzange
- F:** Unterer kugeldeckel



MMB		EN : POLYPROPYLENE WHEEL WITH PLAIN BEARING FR : ROULEMENT A DOUILLE POLYPROPYLENE GR : POLYPROPYLEN RAD MIT GLEITLAGER					
CODE NO							
	mm	mm	mm	mm	mm	mm	kg
1701 MMB 100	100	25	124	30	5/8",M16	25	55



MMB		EN : POLYPROPYLENE WHEEL WITH PLAIN BEARING FR : ROULEMENT A DOUILLE POLYPROPYLENE GR : POLYPROPYLEN RAD MIT GLEITLAGER					
CODE NO							
	mm	mm	mm	mm	mm	mm	kg
1701 MMB 100 F04	100	25	124	30	82	5/8",M16	55



MTB		EN : POLYPROPYLENE WITH GRAY THERMOELASTIC RUBBER TREAD, PLAIN BEARING FR : ROULEMENT A DOUILLE REVÊTEMENT THERMO ÉLASTIQUE GRIS SUR POULIE EN POLYPROPYLENE GR : POLYPROPYLEN RADSCHIBE OBERFLÄCHE THERMOELASTISCHE GRAUBESCHICHTUNG MIT GLEITLAGER					
CODE NO							
	mm	mm	mm	mm	mm	mm	kg
1701 MTB 100	100	25	124	30	5/8",M16	25	55



MTB		EN : POLYPROPYLENE WITH GRAY THERMOELASTIC RUBBER TREAD, PLAIN BEARING FR : ROULEMENT A DOUILLE REVÊTEMENT THERMO ÉLASTIQUE GRIS SUR POULIE EN POLYPROPYLENE GR : POLYPROPYLEN RADSCHIBE OBERFLÄCHE THERMOELASTISCHE GRAUBESCHICHTUNG MIT GLEITLAGER					
CODE NO							
	mm	mm	mm	mm	mm	mm	kg
1701 MTB 100 F04	100	25	124	30	82	5/8",M16	55



PCR							
EN : POLYAMIDE WITH PVC TREAD, BALL BEARING FR : ROULEMENT À BILLES EN P.V.C SUR POULIE EN POLYAMIDE GR : POLYAMID RADSCHIBE OBERFLÄCHE PVC BESCHICHTET MIT KUGELLAGER							
CODE NO	mm	mm	mm	mm	mm	mm	kg
1701 PCR 100	100	25	124	30	5/8",M16	25	55



PCR							
EN : POLYAMIDE WITH PVC TREAD, BALL BEARING FR : ROULEMENT À BILLES EN P.V.C SUR POULIE EN POLYAMIDE GR : POLYAMID RADSCHIBE OBERFLÄCHE PVC BESCHICHTET MIT KUGELLAGER							
CODE NO	mm	mm	mm	mm	mm	mm	kg
1701 PCR 100 F04	100	25	124	30	82	5/8",M16	55



PPB							
EN : POLYAMIDE WHEEL WITH PLAIN BEARING FR : ROULEMENT À DOUILLE POLYAMIDE GR : POLYAMID RAD MIT GLEITLAGER							
CODE NO	mm	mm	mm	mm	mm	mm	kg
1701 PPB 100	100	25	124	30	82	5/8",M16	55



PPB							
EN : POLYAMIDE WHEEL WITH PLAIN BEARING FR : ROULEMENT À DOUILLE POLYAMIDE GR : POLYAMID RAD MIT GLEITLAGER							
CODE NO	mm	mm	mm	mm	mm	mm	kg
1701 PPB 100 F04	100	25	124	30	82	5/8",M16	55



75mm Plate
Table de 75mm
75mm iger scheinbe

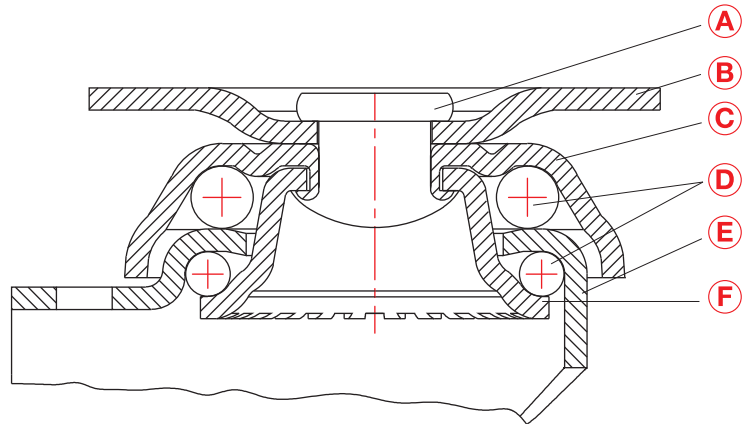


75mm Plate
Table de 75mm
75mm iger scheinbe

- A:** Plate rivert
- B:** Swivel plate
- C:** Upper ball cover
- D:** Steel balls
- E:** Swivel fork
- F:** Lower ball cover

- A:** Rivet de raccordement de table
- B:** Table de raccord roulant
- C:** Couverture de balle supérieure
- D:** Allés de particules métalliques en globe
- E:** Table de roulette roulant
- F:** Vaisselle de balle inférieure

- A:** Scheibenverbindungsniete
- B:** Bewegliche Verbindungsscheibe
- C:** Oberer kugeldeckel
- D:** Runde metallkugeln
- E:** Bewegliche drehzange
- F:** Unterer kugeldeckel



MMB		EN : POLYPROPYLENE WHEEL WITH PLAIN BEARING FR : ROULEMENT A DOUILLE POLYPROPYLENE GR : POLYPROPYLEN RAD MIT GLEITLAGER						
CODE NO								
	mm	mm	mm	mm	mm	mm	mm	kg
1702 MMB 050	50	20	74	21	51x51	38x38	7	35
1702 MMB 075	75	25	100	32	64.5x64.5	49x49	11x6.5	45
1702 MMB 100	100	25	125	30	64.5x64.5	49x49	11x6.5	55



MMB		EN : POLYPROPYLENE WHEEL WITH PLAIN BEARING FR : ROULEMENT A DOUILLE POLYPROPYLENE GR : POLYPROPYLEN RAD MIT GLEITLAGER							
CODE NO									
	mm	mm	mm	mm	mm	mm	mm	kg	
1702 MMB 050 F04	50	20	74	21	74	51x51	38x38	7	35
1702 MMB 075 F04	75	25	100	32	82	64.5x64.5	49x49	11x6.5	45
1702 MMB 100 F04	100	25	125	30	82	64.5x64.5	49x49	11x6.5	55



MTB		EN : POLYPROPYLENE WITH GRAY THERMOELASTIC RUBBER TREAD, PLAIN BEARING FR : ROULEMENT A DOUILLE REVÊTEMENT THERMO ÉLASTIQUE GRIS SUR POULIE EN POLYPROPYLENE GR : POLYPROPYLEN RADSCHIEBE OBERFLÄCHE THERMOELASTISCHE GRAUBESCHICHTUNG MIT GLEITLAGER						
CODE NO								
	mm	mm	mm	mm	mm	mm	mm	kg
1702 MTB 050	50	20	74	21	51x51	38x38	7	35
1702 MTB 075	75	25	100	32	64.5x64.5	49x49	11x6.5	45
1702 MTB 100	100	25	125	30	64.5x64.5	49x49	11x6.5	55



MTB		EN : POLYPROPYLENE WITH GRAY THERMOELASTIC RUBBER TREAD, PLAIN BEARING FR : ROULEMENT A DOUILLE REVÊTEMENT THERMO ÉLASTIQUE GRIS SUR POULIE EN POLYPROPYLENE GR : POLYPROPYLEN RADSCHIEBE OBERFLÄCHE THERMOELASTISCHE GRAUBESCHICHTUNG MIT GLEITLAGER							
CODE NO									
	mm	mm	mm	mm	mm	mm	mm	kg	
1702 MTB 050 F04	50	20	74	21	74	51x51	38x38	7	35
1702 MTB 075 F04	75	25	100	32	82	64.5x64.5	49x49	11x6.5	45
1702 MTB 100 F04	100	25	125	30	82	64.5x64.5	49x49	11x6.5	55



MTR EN : POLYPROPYLENE WITH THERMOELASTIC RUBBER TREAD, BALL BEARING FR : ROULEMENT À BILLES REVÊTEMENT THERMO ÉLASTIQUE SUR POULIE EN POLYPROPYLÈNE GR : POLYPROPYLEN RADSCHIEBE OBERFLÄCHE THERMOELASTISCH BESCHICHTET MIT KUGELLAGER								
CODE NO	mm	mm	mm	mm	mm	mm	mm	kg
1702 MTR 050	50	20	74	21	51x51	38x38	7	35
1702 MTR 075	75	25	100	32	64.5x64.5	49x49	11x6.5	45



MTR EN : POLYPROPYLENE WITH THERMOELASTIC RUBBER TREAD, BALL BEARING FR : ROULEMENT À BILLES REVÊTEMENT THERMO ÉLASTIQUE SUR POULIE EN POLYPROPYLÈNE GR : POLYPROPYLEN RADSCHIEBE OBERFLÄCHE THERMOELASTISCH BESCHICHTET MIT KUGELLAGER									
CODE NO	mm	mm	mm	mm	mm	mm	mm	mm	kg
1702 MTR 050 F04	50	20	74	21.2	74	51x51	38x38	7	35
1702 MTR 075 F04	75	25	100	32	82	64.5x64.5	49x49	11x6.5	45



PCR EN : POLYAMIDE WITH PVC TREAD, BALL BEARING FR : ROULEMENT À BILLES EN P.V.C SUR POULIE EN POLYAMIDE GR : POLYAMID RADSCHIEBE OBERFLÄCHE PVC BESCHICHTET MIT KUGELLAGER								
CODE NO	mm	mm	mm	mm	mm	mm	mm	kg
1702 PCR 100	100	25	125	30	64.5x64.5	49x49	11x6.5	55



PCR EN : POLYAMIDE WITH PVC TREAD, BALL BEARING FR : ROULEMENT À BILLES EN P.V.C SUR POULIE EN POLYAMIDE GR : POLYAMID RADSCHIEBE OBERFLÄCHE PVC BESCHICHTET MIT KUGELLAGER									
CODE NO	mm	mm	mm	mm	mm	mm	mm	mm	kg
1702 PCR 100 F04	100	25	125	30	82	64.5x64.5	49x49	11x6.5	55



PPB EN : POLYAMIDE WHEEL WITH PLAIN BEARING FR : ROULEMENT À DOUILLE POLYAMIDE GR : POLYAMID RAD MIT GLEITLAGER								
CODE NO	mm	mm	mm	mm	mm	mm	mm	kg
1702 PPB 050	50	20	74	21	51x51	38x38	7	35
1702 PPB 075	75	25	100	32	64.5x64.5	49x49	11x6.5	45
1702 PPB 100	100	25	125	30	64.5x64.5	49x49	11x6.5	55



PPB EN : POLYAMIDE WHEEL WITH PLAIN BEARING FR : ROULEMENT À DOUILLE POLYAMIDE GR : POLYAMID RAD MIT GLEITLAGER									
CODE NO	mm	mm	mm	mm	mm	mm	mm	mm	kg
1702 PPB 050 F04	50	20	74	21	74	51x51	38x38	7	35
1702 PPB 075 F04	75	25	100	32	82.4	64.5x64.5	49x49	11x6.5	45
1702 PPB 100 F04	100	25	125	30	81.8	64.5x64.5	49x49	11x6.5	55

1702 Series / Série / Serie



HCB								
EN : POLYCARBONATE WITH P.V.C. TREAD PLAIN BEARING FR : POLYCARBONAT RADSCHIBE OBERFLÄCHE P.V.C. MIT GLEITLAGER GR : ROULEMENT À DOUILLE REVÊTEMENT P.V.C. SUR POULIE EN POLYCARBONATE								
CODE NO	mm	mm	mm	mm	mm	mm	mm	kg
1702 HCB 050	50	20	74	21	51x51	38x38	7	35
1702 HCB 075	75	25	100	32	64.5x64.5	49x49	11x6.5	45

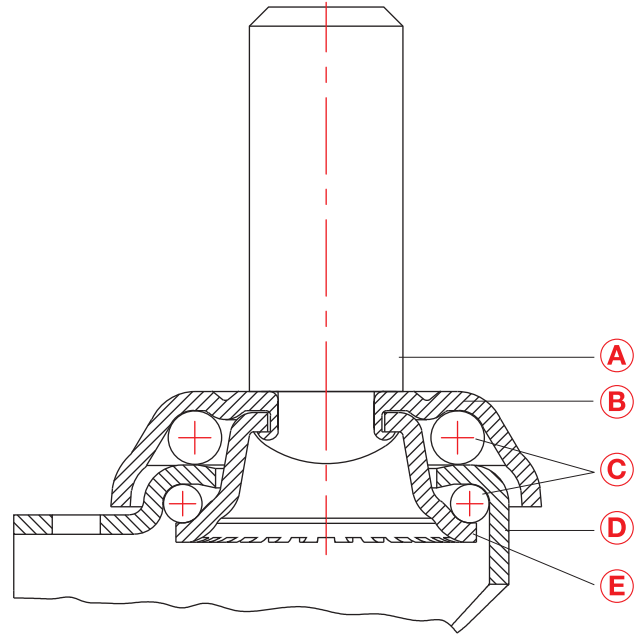


HCB									
EN : POLYCARBONATE WITH P.V.C. TREAD PLAIN BEARING FR : POLYCARBONAT RADSCHIBE OBERFLÄCHE P.V.C. MIT GLEITLAGER GR : ROULEMENT À DOUILLE REVÊTEMENT P.V.C. SUR POULIE EN POLYCARBONATE									
CODE NO	mm	mm	mm	mm	mm	mm	mm	mm	kg
1702 HCB 050 F04	50	20	74	21.2	74	51x51	38x38	7	35
1702 HCB 075 F04	75	25	100	32	82	64.5x64.5	49x49	11x6.5	45

- A:** Stem connection
- B:** Upper ball cover
- C:** Steel balls
- D:** Swivel fork
- E:** Lower ball cover

- A:** Pin de raccordement
- B:** Couverture de balle supérieure
- C:** Allés de particules métalliques en globe
- D:** Table de roulette roulant
- E:** Protection inférieure et supérieur de billes

- A:** Verbindungsstift
- B:** Oberer kugeldeckel
- C:** Runde metallkugeln
- D:** Bewegliche drehzange
- E:** Untere kugel kappe



MMB							
EN : POLYPROPYLENE WHEEL WITH PLAIN BEARING FR : ROULEMENT A DOUILLE POLYPROPYLENE GR : POLYPROPYLEN RAD MIT GLEITLAGER							
CODE NO	mm	mm	mm	mm	mm	mm	kg
1705 MMB 050	50	20	68.5	21	16	40	35
1705 MMB 075	75	25	96	32	19	40	45
1705 MMB 100	100	25	120	30	22	40	55



MMB							
EN : POLYPROPYLENE WHEEL WITH PLAIN BEARING FR : ROULEMENT A DOUILLE POLYPROPYLENE GR : POLYPROPYLEN RAD MIT GLEITLAGER							
CODE NO	mm	mm	mm	mm	mm	mm	kg
1705 MMB 050 F04	50	20	68.5	21	74	16	35
1705 MMB 075 F04	75	25	96	32	82	19	45
1705 MMB 100 F04	100	25	120	30	82	22	55



MTB							
EN : POLYPROPYLENE WITH GRAY THERMOELASTIC RUBBER TREAD, PLAIN BEARING FR : ROULEMENT A DOUILLE REVÊTEMENT THERMO ÉLASTIQUE GRIS SUR POULIE EN POLYPROPYLENE GR : POLYPROPYLEN RADSCHIBE OBERFLÄCHE THERMOELASTISCHE GRAUBESCHICHTUNG MIT GLEITLAGER							
CODE NO	mm	mm	mm	mm	mm	mm	kg
1705 MTB 050	50	20	68.5	21	16	40	35
1705 MTB 075	75	25	96	32	19	40	45
1705 MTB 100	100	25	120	30	22	40	55



MTB							
EN : POLYPROPYLENE WITH GRAY THERMOELASTIC RUBBER TREAD, PLAIN BEARING FR : ROULEMENT A DOUILLE REVÊTEMENT THERMO ÉLASTIQUE GRIS SUR POULIE EN POLYPROPYLENE GR : POLYPROPYLEN RADSCHIBE OBERFLÄCHE THERMOELASTISCHE GRAUBESCHICHTUNG MIT GLEITLAGER							
CODE NO	mm	mm	mm	mm	mm	mm	kg
1705 MTB 050 F04	50	20	68.5	21	74	16	35
1705 MTB 075 F04	75	25	96	32	82	19	45
1705 MTB 100 F04	100	25	120	30	82	22	55



MTR EN : POLYPROPYLENE WITH THERMOELASTIC RUBBER TREAD, BALL BEARING FR : ROULEMENT À BILLES REVÊTEMENT THERMO ÉLASTIQUE SUR POULIE EN POLYPROPYLÈNE GR : POLYPROPYLEN RADSCHIEBE OBERFLÄCHE THERMOELASTISCH BESCHICHTET MIT KUGELLAGER							
CODE NO	mm	mm	mm	mm	mm	mm	kg
1705 MTR 050	50	20	68.5	21	16	40	35
1705 MTR 075	75	25	96	32	19	40	45



MTR EN : POLYPROPYLENE WITH THERMOELASTIC RUBBER TREAD, BALL BEARING FR : ROULEMENT À BILLES REVÊTEMENT THERMO ÉLASTIQUE SUR POULIE EN POLYPROPYLÈNE GR : POLYPROPYLEN RADSCHIEBE OBERFLÄCHE THERMOELASTISCH BESCHICHTET MIT KUGELLAGER							
CODE NO	mm	mm	mm	mm	mm	mm	kg
1705 MTR 050 F04	50	20	68.5	21	74	16	35
1705 MTR 075 F04	75	25	96	32	82	19	45



PCR EN : POLYAMIDE WITH PVC TREAD, BALL BEARING FR : ROULEMENT À BILLES EN P.V.C SUR POULIE EN POLYAMIDE GR : POLYAMID RADSCHIEBE OBERFLÄCHE PVC BESCHICHTET MIT KUGELLAGER							
CODE NO	mm	mm	mm	mm	mm	mm	kg
1705 PCR 100	100	25	120	30	22	40	55



PCR EN : POLYAMIDE WITH PVC TREAD, BALL BEARING FR : ROULEMENT À BILLES EN P.V.C SUR POULIE EN POLYAMIDE GR : POLYAMID RADSCHIEBE OBERFLÄCHE PVC BESCHICHTET MIT KUGELLAGER							
CODE NO	mm	mm	mm	mm	mm	mm	kg
1705 PCR 100 F04	100	25	120	30	82	22	55



PPB EN : POLYAMIDE WHEEL WITH PLAIN BEARING FR : ROULEMENT À DOUILLE POLYAMIDE GR : POLYAMID RAD MIT GLEITLAGER							
CODE NO	mm	mm	mm	mm	mm	mm	kg
1705 PPB 050	50	20	68.5	21	16	40	35
1705 PPB 075	75	25	96	32	19	40	45
1705 PPB 100	100	25	120	30	22	40	55



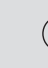
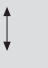





PPB EN : POLYAMIDE WHEEL WITH PLAIN BEARING FR : ROULEMENT À DOUILLE POLYAMIDE GR : POLYAMID RAD MIT GLEITLAGER							
CODE NO	mm	mm	mm	mm	mm	mm	kg
1705 PPB 050 F04	50	20	68.5	21	74	16	35
1705 PPB 075 F04	75	25	96	32	82	19	45
1705 PPB 100 F04	100	25	120	30	82	22	55



HC B








EN : POLYCARBONATE WITH P.V.C. TREAD PLAIN BEARING
 FR : POLYCARBONAT RADSCHIBE OBERFLÄCHE P.V.C. MIT GLEITLAGER
 GR : ROULEMENT À DOUILLE REVÊTEMENT P.V.C. SUR POULIE EN POLYCARBONATE

CODE NO	 mm	 mm	 mm	 mm	 mm	 mm	 kg
1705 HCB 050	50	20	68.5	21	16	40	35
1705 HCB 075	75	25	96	32	19	40	45



HC B

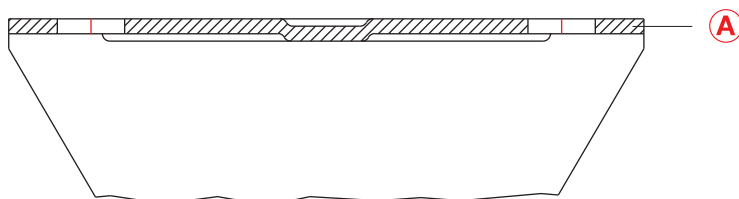
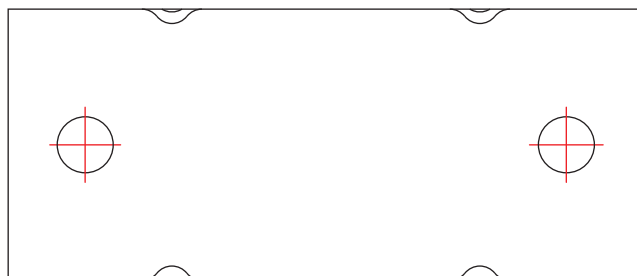
EN : POLYCARBONATE WITH P.V.C. TREAD PLAIN BEARING
 FR : POLYCARBONAT RADSCHIBE OBERFLÄCHE P.V.C. MIT GLEITLAGER
 GR : ROULEMENT À DOUILLE REVÊTEMENT P.V.C. SUR POULIE EN POLYCARBONATE

CODE NO	 mm	 mm	 mm	 mm	 mm	 mm	 kg
1705 HCB 050 F04	50	20	68.5	21	74	16	35
1705 HCB 075 F04	75	25	96	32	82	19	45

A: Fixed fork

A: Pinces fixes

A: Unbewegliche zange



MMB

EN : POLYPROPYLENE WHEEL WITH PLAIN BEARING
FR : ROULEMENT A DOUILLE REVÊTEMENT THERMO ÉLASTIQUE GRIS SUR POULIE EN POLYPROPYLÈNE
GR : POLYPROPYLEN RAD MIT GLEITLAGER

CODE NO	mm	mm	mm	mm	mm	mm	kg
1707 MMB 050	50	20	68	68x28	50	6	35
1707 MMB 075	75	25	93	85x37	63	9	45
1707 MMB 100	100	25	120	85x37	63	9	55



MTB

EN : POLYPROPYLENE WITH GRAY THERMOELASTIC RUBBER TREAD, PLAIN BEARING
FR : ROULEMENT A DOUILLE REVÊTEMENT THERMO ÉLASTIQUE GRIS SUR POULIE EN POLYPROPYLÈNE
GR : POLYPROPYLEN RADSCHLEIBE OBERFLÄCHE THERMOELASTISCHE GRAUBESCHICHTUNG MIT GLEITLAGER

CODE NO	mm	mm	mm	mm	mm	mm	kg
1707 MTB 050	50	20	68	68x28	50	6	35
1707 MTB 075	75	25	93	85x37	63	9	45
1707 MTB 100	100	25	120	85x37	63	9	55



MTR

EN : POLYPROPYLENE WITH THERMOELASTIC RUBBER TREAD, BALL BEARING
FR : ROULEMENT A BILLES REVÊTEMENT THERMO ÉLASTIQUE SUR POULIE EN POLYPROPYLÈNE
GR : POLYPROPYLEN RADSCHLEIBE OBERFLÄCHE THERMOELASTISCHE BESCHICHTET MIT KUGELLAGER

CODE NO	mm	mm	mm	mm	mm	mm	kg
1707 MTR 050	50	20	68	68x28	50	6	35
1707 MTR 075	75	25	93	85x37	63	9	45



PCR




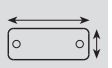
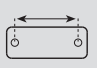
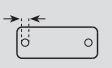

EN : POLYAMIDE WITH PVC TREAD, BALL BEARING
FR : ROULEMENT A BILLES EN P.V.C SUR POULIE EN POLYAMIDE
GR : POLYAMID RADSCHLEIBE OBERFLÄCHE PVC BESCHICHTET MIT KUGELLAGER

CODE NO	mm	mm	mm	mm	mm	mm	kg
1707 PCR 100	100	25	120	85x37	63	9	55



PPB




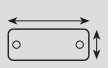
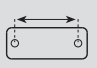
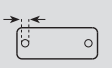

EN : POLYAMIDE WHEEL WITH PLAIN BEARING
FR : ROULEMENT À DOUILLE POLYAMIDE
GR : POLYAMID RAD MIT GLEITLAGER

CODE NO	 mm	 mm	 mm	 mm	 mm	 mm	 kg
1707 PPB 050	50	20	68	68x28	50	6	35
1707 PPB 075	75	25	93	85x37	63	9	45
1707 PPB 100	100	25	120	85x37	63	9	55



HCB

EN : POLYCARBONATE WITH P.V.C. TREAD PLAIN BEARING
FR : POLYCARBONAT RADSCHIBE OBERFLÄCHE P.V.C. MIT GLEITLAGER
GR : ROULEMENT À DOUILLE REVÊTEMENT P.V.C. SUR POULIE EN POLYCARBONATE

CODE NO	 mm	 mm	 mm	 mm	 mm	 mm	 kg
1707 HCB 050	50	20	68	68x28	50	6	35
1707 HCB 075	75	25	93	85x37	63	9	45

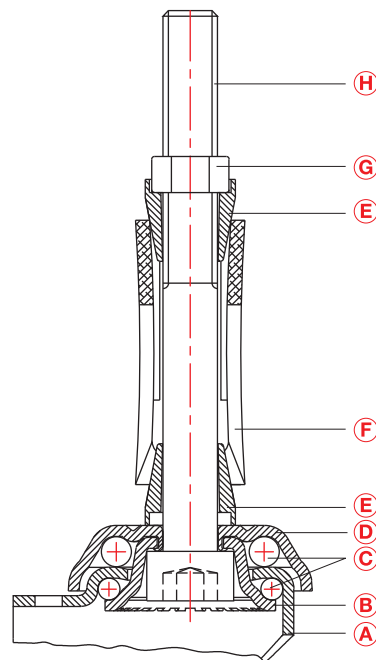


Round expanding fitting
Douille ronde
Runde fassung



Square expanding fitting
Douille carrée
Quadratische fassung

- A:** Swivel fork
 - B:** Lower ball cover
 - C:** Steel balls
 - D:** Upper ball cover
 - E:** Plastic enhanced socket and nut
 - F:** Socket
 - G:** Rectangular nut
 - H:** Socket head bolt
-
- A:** Table de roulette roulant
 - B:** Vaisselle de balle inférieure
 - C:** Allés de particules métalliques en globe
 - D:** Couverture de balle supérieure
 - E:** Socket et écrou plastiques, renforcés de dessous
 - F:** Douille
 - G:** Ecrou carré
 - H:** Boulon imbus
-
- A:** Bewegliche drehzange
 - B:** Unterer kugeldeckel
 - C:** Runde metallkugeln
 - D:** Oberer kugeldeckel
 - E:** Verstärkungsplastik unter buchse und mutter
 - F:** Buchse
 - G:** Vierkantmutter
 - H:** Imbusbolzen



MMB		EN : POLYPROPYLENE WHEEL WITH PLAIN BEARING FR : ROULEMENT A DOUILLE POLYPROPYLENE GR : POLYPROPYLEN RAD MIT GLEITLAGER				
CODE NO						
	mm	mm	mm	mm	mm	kg
1725 MMB 050	50	20	68.5	20	81	35
1725 MMB 075	75	25	96	32	81	45
1725 MMB 100	100	25	120	30	81	55



MMB		EN : POLYPROPYLENE WHEEL WITH PLAIN BEARING FR : ROULEMENT A DOUILLE POLYPROPYLENE GR : POLYPROPYLEN RAD MIT GLEITLAGER				
CODE NO						
	mm	mm	mm	mm	mm	kg
1725 MMB 050 F04	50	20	68.5	20	74	35
1725 MMB 075 F04	75	25	96	32	82.4	45
1725 MMB 100 F04	100	25	120	30	81.8	55



MTB		EN : POLYPROPYLENE WITH GRAY THERMOELASTIC RUBBER TREAD, PLAIN BEARING FR : ROULEMENT A DOUILLE REVÊTEMENT THERMO ÉLASTIQUE GRIS SUR POULIE EN POLYPROPYLENE GR : POLYPROPYLEN RADSCHIBE OBERFLÄCHE THERMOELASTISCHE GRAUBESCHICHTUNG MIT GLEITLAGER				
CODE NO						
	mm	mm	mm	mm	mm	kg
1725 MTB 050	50	20	68.5	20	81	35
1725 MTB 075	75	25	96	32	81	45
1725 MTB 100	100	25	120	30	81	55



MTB		EN : POLYPROPYLENE WITH GRAY THERMOELASTIC RUBBER TREAD, PLAIN BEARING FR : ROULEMENT A DOUILLE REVÊTEMENT THERMO ÉLASTIQUE GRIS SUR POULIE EN POLYPROPYLENE GR : POLYPROPYLEN RADSCHIBE OBERFLÄCHE THERMOELASTISCHE GRAUBESCHICHTUNG MIT GLEITLAGER				
CODE NO						
	mm	mm	mm	mm	mm	kg
1725 MTB 050 F04	50	20	68.5	20	74	35
1725 MTB 075 F04	75	25	96	32	82.4	45
1725 MTB 100 F04	100	25	120	30	81.8	55



MTR EN : POLYPROPYLENE WITH THERMOELASTIC RUBBER TREAD, BALL BEARING FR : ROULEMENT À BILLES REVÊTEMENT THERMO ÉLASTIQUE SUR POULIE EN POLYPROPYLÈNE GR : POLYPROPYLEN RADSCHIEBE OBERFLÄCHE THERMOELASTISCH BESCHICHTET MIT KUGELLAGER						
CODE NO	mm	mm	mm	mm	mm	kg
1725 MTR 050	50	20	68.5	20	81	35
1725 MTR 075	75	25	96	32	81	45



MTR EN : POLYPROPYLENE WITH THERMOELASTIC RUBBER TREAD, BALL BEARING FR : ROULEMENT À BILLES REVÊTEMENT THERMO ÉLASTIQUE SUR POULIE EN POLYPROPYLÈNE GR : POLYPROPYLEN RADSCHIEBE OBERFLÄCHE THERMOELASTISCH BESCHICHTET MIT KUGELLAGER						
CODE NO	mm	mm	mm	mm	mm	kg
1725 MTR 050 F04	50	20	68.5	20	74	35
1725 MTR 075 F04	75	25	96	32	82.4	45



PCR EN : POLYAMIDE WITH PVC TREAD, BALL BEARING FR : ROULEMENT À BILLES EN P.V.C SUR POULIE EN POLYAMIDE GR : POLYAMID RADSCHIEBE OBERFLÄCHE PVC BESCHICHTET MIT KUGELLAGER						
CODE NO	mm	mm	mm	mm	mm	kg
1725 PCR 100	100	25	120	30	81	55



PCR EN : POLYAMIDE WITH PVC TREAD, BALL BEARING FR : ROULEMENT À BILLES EN P.V.C SUR POULIE EN POLYAMIDE GR : POLYAMID RADSCHIEBE OBERFLÄCHE PVC BESCHICHTET MIT KUGELLAGER						
CODE NO	mm	mm	mm	mm	mm	kg
1725 PCR 100 F04	100	25	120	30	82	55









PPB EN : POLYAMIDE WHEEL WITH PLAIN BEARING FR : ROULEMENT À DOUILLE POLYAMIDE GR : POLYAMID RAD MIT GLEITLAGER						
CODE NO	mm	mm	mm	mm	mm	kg
1725 PPB 050	50	20	68.5	20	81	35
1725 PPB 075	75	25	96	32	81	45
1725 PPB 100	100	25	120	30	81	55









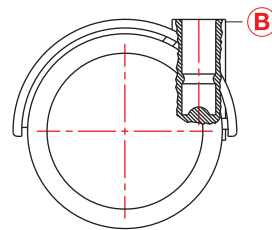
PPB EN : POLYAMIDE WHEEL WITH PLAIN BEARING FR : ROULEMENT À DOUILLE POLYAMIDE GR : POLYAMID RAD MIT GLEITLAGER						
CODE NO	mm	mm	mm	mm	mm	kg
1725 PPB 050 F04	50	20	68.5	20	74	35
1725 PPB 075 F04	75	25	96	32	82.4	45
1725 PPB 100 F04	100	25	120	30	81.8	55



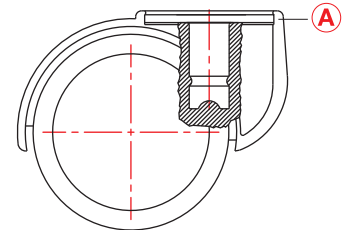
HCB						
EN : POLYCARBONATE WITH P.V.C. TREAD PLAIN BEARING FR : POLYCARBONAT RADSCHIBE OBERFLÄCHE P.V.C. MIT GLEITLAGER GR : ROULEMENT À DOUILLE REVÊTEMENT P.V.C. SUR POULIE EN POLYCARBONATE						
CODE NO	 mm	 mm	 mm	 mm	 mm	 kg
1725 HCB 050	50	20	68.5	20	81	35
1725 HCB 075	75	25	96	32	81	45



HCB						
EN : POLYCARBONATE WITH P.V.C. TREAD PLAIN BEARING FR : POLYCARBONAT RADSCHIBE OBERFLÄCHE P.V.C. MIT GLEITLAGER GR : ROULEMENT À DOUILLE REVÊTEMENT P.V.C. SUR POULIE EN POLYCARBONATE						
CODE NO	 mm	 mm	 mm	 mm	 mm	 kg
1725 HCB 050 F04	50	20	68.5	20	74	35
1725 HCB 075 F04	75	25	96	32	82.4	45



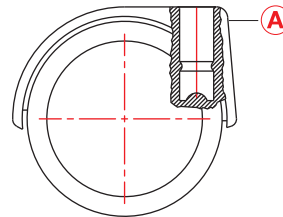
1800-S1800



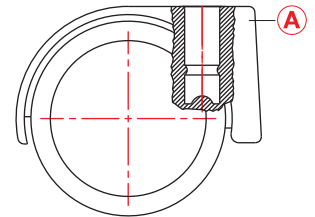
G 1800

A: Polyamide body
B: Moblen / Polyamide body

A: Corps polyamide
B: Polypropylène / Corps polyamide



M1800



Z 1800

A: Polyamidgehäuse
B: Polypropylen / Polyamidgehäuse



PPB EN : POLYAMIDE WHEEL WITH PLAIN BEARING FR : ROULEMENT À DOUILLE POLYAMIDE GR : POLYAMID RAD MIT GLEITLAGER							
CODE NO	mm	mm	mm	mm	mm	mm	kg
G1800 PPB 050	50	2x12	42	54	20	8.5	40
G1800 PPB 050 F02	50	2x12	42	54	20	8.5	40



PUB EN : POLYAMIDE WITH POLYURETHANE TREAD, PLAIN BEARING FR : ROULEMENT À DOUILLE POLYURÉTHANE SUR POULIE EN POLYAMIDE GR : POLYAMID RADSCHIBE OBERFLÄCHE POLYURETHAN BESCHICHTET MIT GLEITLAGER							
CODE NO	mm	mm	mm	mm	mm	mm	kg
G1800 PUB 050	50	2x12	42	54	20	8.5	40
G1800 PUB 050 F02	50	2x12	42	54	20	8.5	40



PPB EN : POLYAMIDE WHEEL WITH PLAIN BEARING FR : ROULEMENT À DOUILLE POLYAMIDE GR : POLYAMID RAD MIT GLEITLAGER							
CODE NO	mm	mm	mm	mm	mm	mm	kg
M1800 PPB 050	50	2x12	42	55.5	20	8.5	40
M1800 PPB 050 F02	50	2x12	42	55.5	20	8.5	40



PPB EN : POLYAMIDE WHEEL WITH PLAIN BEARING FR : ROULEMENT À DOUILLE POLYAMIDE GR : POLYAMID RAD MIT GLEITLAGER								
CODE NO	mm	mm	mm	mm	mm	mm	kg	
M1800 PPB 050 F01	50	2x12	42	55.5	20	65.5	8.5	40



PUB EN : POLYAMIDE WITH POLYURETHANE TREAD, PLAIN BEARING FR : ROULEMENT À DOUILLE POLYURÉTHANE SUR POULIE EN POLYAMIDE GR : POLYAMID RADSCHLEIBE OBERFLÄCHE POLYURETHAN BESCHICHTET MIT GLEITLAGER							
CODE NO	mm	mm	mm	mm	mm	mm	kg
M1800 PUB 050	50	2x12	42	55.5	20	8.5	40
M1800 PUB 050 F02	50	2x12	42	55.5	20	8.5	40



MMB EN : POLYPROPYLENE WHEEL WITH PLAIN BEARING FR : ROULEMENT A DOUILLE POLYPROPYLENE GR : POLYPROPYLEN RAD MIT GLEITLAGER							
CODE NO	mm	mm	mm	mm	mm	mm	kg
1800 MMB 035	35	2x6	27	40	13	7	15
1800 MMB 040	40	2x8	32	46	14	7.2	20



MMB EN : POLYPROPYLENE WHEEL WITH PLAIN BEARING FR : ROULEMENT A DOUILLE POLYPROPYLENE GR : POLYPROPYLEN RAD MIT GLEITLAGER							
CODE NO	mm	mm	mm	mm	mm	mm	kg
S1800 MMB 050	50	2x12	42	54	20	8.5	40



MMB EN : POLYPROPYLENE WHEEL WITH PLAIN BEARING FR : ROULEMENT A DOUILLE POLYPROPYLENE GR : POLYPROPYLEN RAD MIT GLEITLAGER								
CODE NO	mm	mm	mm	mm	mm	mm	kg	
S1800 MMB 050 F01	50	2x12	42	54	20	56	8.5	40



PPB EN : POLYAMIDE WHEEL WITH PLAIN BEARING FR : ROULEMENT À DOUILLE POLYAMIDE GR : POLYAMID RAD MIT GLEITLAGER							
CODE NO	mm	mm	mm	mm	mm	mm	kg
S1800 PPB 050	50	2x12	42	54	20	8.5	40



PPB EN : POLYAMIDE WHEEL WITH PLAIN BEARING FR : ROULEMENT À DOUILLE POLYAMIDE GR : POLYAMID RAD MIT GLEITLAGER								
CODE NO	mm	mm	mm	mm	mm	mm	kg	
S1800 PPB 050 F01	50	2x12	42	56	20	56	8.5	40



PUB EN : POLYAMIDE WITH POLYURETHANE TREAD, PLAIN BEARING FR : ROULEMENT À DOUILLE POLYURÉTHANE SUR POULIE EN POLYAMIDE GR : POLYAMID RADSCHIBE OBERFLÄCHE POLYURETHAN BESCHICHTET MIT GLEITLAGER							
CODE NO	mm	mm	mm	mm	mm	mm	kg
S1800 PUB 050	50	2x12	42	54	20	8.5	40



PPB EN : POLYAMIDE WHEEL WITH PLAIN BEARING FR : ROULEMENT À DOUILLE POLYAMIDE GR : POLYAMID RAD MIT GLEITLAGER							
CODE NO	mm	mm	mm	mm	mm	mm	kg
Z1800 PPB 050	50	2x12	42	54	20	8.5	40



PPB EN : POLYAMIDE WHEEL WITH PLAIN BEARING (CHROME COATED ZINC BODY) FR : ROULEMENT À DOUILLE POLYAMIDE (CORPS ZAMAK REVÊTU EN CHROME) GR : POLYAMID RAD MIT GLEITLAGER (CHROM BESCHICHTETER ZINKLEGIERUNG KÖRPER)							
CODE NO	mm	mm	mm	mm	mm	mm	kg
Z1800 PPB 050 KR	50	2x12	42	55	20	8.5	40
Z1800 PPB 050 F02 KR	50	2x12	42	55	20	8.5	40

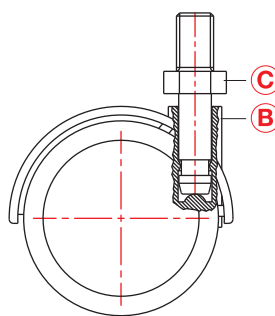


PUB EN : POLYAMIDE WITH POLYURETHANE TREAD, PLAIN BEARING FR : ROULEMENT À DOUILLE POLYURÉTHANE SUR POULIE EN POLYAMIDE GR : POLYAMID RADSCHIBE OBERFLÄCHE POLYURETHAN BESCHICHTET MIT GLEITLAGER							
CODE NO	mm	mm	mm	mm	mm	mm	kg
Z1800 PUB 050	50	2x12	42	54	20	8.5	40

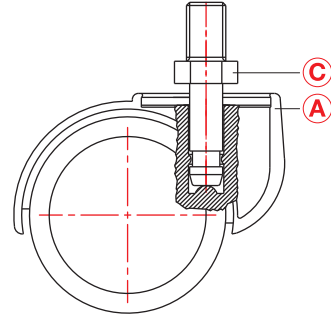


PUB EN : POLYAMIDE WITH POLYURETHANE TREAD, PLAIN BEARING (CHROME COATED ZINC BODY) FR : ROULEMENT À DOUILLE POLYURÉTHANE SUR POULIE EN POLYAMIDE (CORPS ZAMAK REVÊTU EN CHROME) GR : POLYAMID RADSCHIBE OBERFLÄCHE POLYURETHAN BESCHICHTET MIT GLEITLAGER (CHROM BESCHICHTETER ZINKLEGIERUNG KÖRPER)							
CODE NO	mm	mm	mm	mm	mm	mm	kg
Z1800 PUB 050 KR	50	2x12	42	55	20	8.5	40
Z1800 PUB 050 F02 KR	50	2x12	42	55	20	8.5	40

A: Polyamide body
B: Moblen / Polyamide body
C: Bolt connection

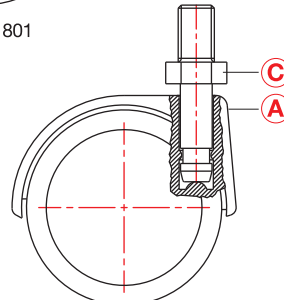


1801-S1801

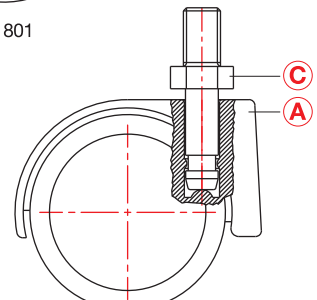


G 1801

A: Corps polyamide
B: Polypropylène / Corps polyamide
C: Boulon de raccord



M1801



Z 1801

A: Polyamidgehäuse
B: Polypropylen / Polyamidgehäuse
C: Verbindungsbolzen



PPB		EN : POLYAMIDE WHEEL WITH PLAIN BEARING FR : ROULEMENT À DOUILLE POLYAMIDE GR : POLYAMID RAD MIT GLEITLAGER						
CODE NO								
	mm	mm	mm	mm	mm	mm	mm	kg
G1801 PPB 050	50	2x12	42	65.5	20	3/8",M10	15	40
G1801 PPB 050 F02	50	2x12	42	65.5	20	3/8",M10	15	40



PUB		EN : POLYAMIDE WITH POLYURETHANE TREAD, PLAIN BEARING FR : ROULEMENT À DOUILLE POLYURÉTHANE SUR POULIE EN POLYAMIDE GR : POLYAMID RADSCHIBE OBERFLÄCHE POLYURETHAN BESCHICHTET MIT GLEITLAGER						
CODE NO								
	mm	mm	mm	mm	mm	mm	mm	kg
G1801 PUB 050	50	2x12	42	65.5	20	3/8",M10	15	40
G1801 PUB 050 F02	50	2x12	42	65.5	20	3/8",M10	15	40



PPB		EN : POLYAMIDE WHEEL WITH PLAIN BEARING FR : ROULEMENT À DOUILLE POLYAMIDE GR : POLYAMID RAD MIT GLEITLAGER						
CODE NO								
	mm	mm	mm	mm	mm	mm	mm	kg
M1801 PPB 050	50	2x12	42	64.5	20	3/8",M10	15	40
M1801 PPB 050 F02	50	2x12	42	64.5	20	3/8",M10	15	40



PPB		EN : POLYAMIDE WHEEL WITH PLAIN BEARING FR : ROULEMENT À DOUILLE POLYAMIDE GR : POLYAMID RAD MIT GLEITLAGER							
CODE NO									
	mm	mm	mm	mm	mm	mm	mm	kg	
M1801 PPB 050 F01	50	2x12	42	64.5	20	65.5	3/8",M10	15	40



PUB EN : POLYAMIDE WITH POLYURETHANE TREAD, PLAIN BEARING FR : ROULEMENT À DOUILLE POLYURÉTHANE SUR POULIE EN POLYAMIDE GR : POLYAMID RADSCHIEBE OBERFLÄCHE POLYURETHAN BESCHICHTET MIT GLEITLAGER								
CODE NO	mm	mm	mm	mm	mm	mm	mm	kg
M1801 PUB 050	50	2x12	42	64.5	20	3/8",M10	15	40
M1801 PUB 050 F02	50	2x12	42	64.5	20	3/8",M10	15	40



MMB EN : POLYPROPYLENE WHEEL WITH PLAIN BEARING FR : ROULEMENT A DOUILLE POLYPROPYLENE GR : POLYPROPYLEN RAD MIT GLEITLAGER								
CODE NO	mm	mm	mm	mm	mm	mm	mm	kg
1801 MMB 035	35	2x6	27	46.5	13	5/16"	13.5	15
1801 MMB 040	40	2x8	32	52.5	14	5/16"	13.5	20



MMB EN : POLYPROPYLENE WHEEL WITH PLAIN BEARING FR : ROULEMENT A DOUILLE POLYPROPYLENE GR : POLYPROPYLEN RAD MIT GLEITLAGER								
CODE NO	mm	mm	mm	mm	mm	mm	mm	kg
S1801 MMB 050	50	2x12	42	63	20	3/8",M10	15	40



MMB EN : POLYPROPYLENE WHEEL WITH PLAIN BEARING FR : ROULEMENT A DOUILLE POLYPROPYLENE GR : POLYPROPYLEN RAD MIT GLEITLAGER									
CODE NO	mm	mm	mm	mm	mm	mm	mm	kg	
S1801 MMB 050 F01	50	2x12	42	63	20	56.5	3/8",M10	15	40



PPB EN : POLYAMIDE WHEEL WITH PLAIN BEARING FR : ROULEMENT À DOUILLE POLYAMIDE GR : POLYAMID RAD MIT GLEITLAGER								
CODE NO	mm	mm	mm	mm	mm	mm	mm	kg
S1801 PPB 050	50	2x12	42	63	20	3/8",M10	15	40



PPB EN : POLYAMIDE WHEEL WITH PLAIN BEARING FR : ROULEMENT À DOUILLE POLYAMIDE GR : POLYAMID RAD MIT GLEITLAGER									
CODE NO	mm	mm	mm	mm	mm	mm	mm	kg	
S1801 PPB 050 F01	50	2x12	42	65	20	56.5	3/8",M10	15	40



PUB EN : POLYAMIDE WITH POLYURETHANE TREAD, PLAIN BEARING FR : ROULEMENT À DOUILLE POLYURÉTHANE SUR POULIE EN POLYAMIDE GR : POLYAMID RADSCHIEBE OBERFLÄCHE POLYURETHAN BESCHICHTET MIT GLEITLAGER								
CODE NO	mm	mm	mm	mm	mm	mm	mm	kg
S1801 PUB 050	50	2x12	42	63	20	3/8",M10	15	40



PPB EN : POLYAMIDE WHEEL WITH PLAIN BEARING FR : ROULEMENT À DOUILLE POLYAMIDE GR : POLYAMID RAD MIT GLEITLAGER								
CODE NO	mm	mm	mm	mm	mm	mm	mm	kg
Z1801 PPB 050	50	2x12	42	63	20	3/8",M10	15	40



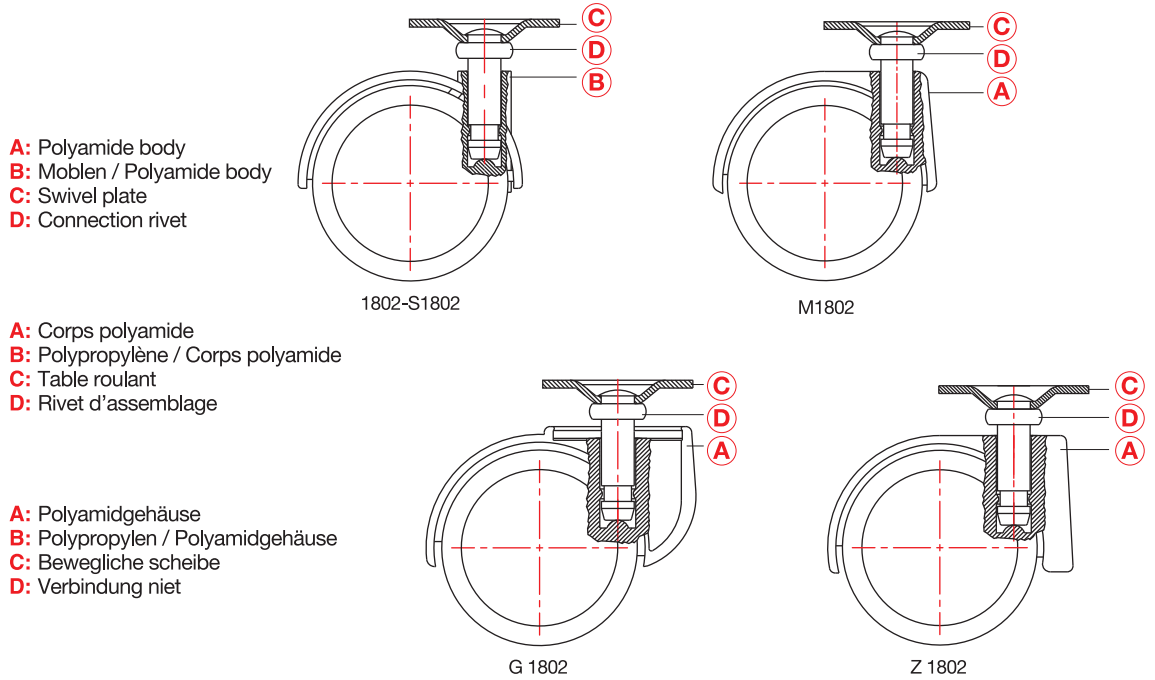
PPB EN : POLYAMIDE WHEEL WITH PLAIN BEARING (CHROME COATED ZINC BODY) FR : ROULEMENT À DOUILLE POLYAMIDE (CORPS ZAMAK REVÊTU EN CHROME) GR : POLYAMID RAD MIT GLEITLAGER (CHROM BESCHICHTETER ZINKLEGIERUNG KÖRPER)								
CODE NO	mm	mm	mm	mm	mm	mm	mm	kg
Z1801 PPB 050 KR	50	2x12	42	63	20	3/8",M10	15	40
Z1801 PPB 050 F02 KR	50	2x12	42	63	20	3/8",M10	15	40



PUB EN : POLYAMIDE WITH POLYURETHANE TREAD, PLAIN BEARING FR : ROULEMENT À DOUILLE POLYURÉTHANE SUR POULIE EN POLYAMIDE GR : POLYAMID RADSCHIEBE OBERFLÄCHE POLYURETHAN BESCHICHTET MIT GLEITLAGER								
CODE NO	mm	mm	mm	mm	mm	mm	mm	kg
Z1801 PUB 050	50	2x12	42	63	20	3/8",M10	15	40



PUB EN : POLYAMIDE WITH POLYURETHANE TREAD, PLAIN BEARING (CHROME COATED ZINC BODY) FR : ROULEMENT À DOUILLE POLYURÉTHANE SUR POULIE EN POLYAMIDE (CORPS ZAMAK REVÊTU EN CHROME) GR : POLYAMID RADSCHIEBE OBERFLÄCHE POLYURETHAN BESCHICHTET MIT GLEITLAGER (CHROM BESCHICHTETER ZINKLEGIERUNG KÖRPER)								
CODE NO	mm	mm	mm	mm	mm	mm	mm	kg
Z1801 PUB 050 KR	50	2x12	42	63	20	3/8",M10	15	40
Z1801 PUB 050 F02 KR	50	2x12	42	63	20	3/8",M10	15	40



PPB		EN : POLYAMIDE WHEEL WITH PLAIN BEARING FR : ROULEMENT À DOUILLE POLYAMIDE GR : POLYAMID RAD MIT GLEITLAGER								
CODE NO										kg
	mm	mm	mm	mm	mm	mm	mm	mm		
M1802 PPB 050	50	2x12	42	68.5	20	38.5x38.5	27x27	5		40
M1802 PPB 050 F02	50	2x12	42	68.5	20	38.5x38.5	27x27	5		40



PPB		EN : POLYAMIDE WHEEL WITH PLAIN BEARING FR : ROULEMENT À DOUILLE POLYAMIDE GR : POLYAMID RAD MIT GLEITLAGER								
CODE NO										kg
	mm	mm	mm	mm	mm	mm	mm	mm		
M1802 PPB 050 F01	50	2x12	42	68.5	65.5	20	38.5x38.5	27x27	5	40



PUB		EN : POLYAMIDE WITH POLYURETHANE TREAD, PLAIN BEARING FR : ROULEMENT À DOUILLE POLYURETHANE SUR POULIE EN POLYAMIDE GR : POLYAMID RADSCHNEIBE OBERFLÄCHE POLYURETHAN BESCHICHTET MIT GLEITLAGER								
CODE NO										kg
	mm	mm	mm	mm	mm	mm	mm	mm		
M1802 PUB 050	50	2x12	42	68.5	20	38.5x38.5	27x27	5		40
M1802 PUB 050 F02	50	2x12	42	68.5	20	38.5x38.5	27x27	5		40



MMB		EN : POLYPROPYLENE WHEEL WITH PLAIN BEARING FR : ROULEMENT À DOUILLE POLYPROPYLENE GR : POLYPROPYLEN RAD MIT GLEITLAGER								
CODE NO										kg
	mm	mm	mm	mm	mm	mm	mm	mm		
1802 MMB 035	35	2x6	27	46.5	13	38.5x38.5	27x27	5		15
1802 MMB 040	40	2x8	32	52.5	14	38.5x38.5	27x27	5		20



MMB		EN : POLYPROPYLENE WHEEL WITH PLAIN BEARING FR : ROULEMENT A DOUILLE POLYPROPYLENE GR : POLYPROPYLEN RAD MIT GLEITLAGER								
CODE NO										
	mm	mm	mm	mm	mm	mm	mm	mm	mm	kg
S1802 MMB 050	50	2x12	42	67.5	20	38.5x38.5	27x27	5	40	



MMB		EN : POLYPROPYLENE WHEEL WITH PLAIN BEARING FR : ROULEMENT A DOUILLE POLYPROPYLENE GR : POLYPROPYLEN RAD MIT GLEITLAGER								
CODE NO										
	mm	mm	mm	mm	mm	mm	mm	mm	mm	kg
S1802 MMB 050 F01	50	2x12	42	69.5	56.3	20	38.5x38.5	27x27	5	40



PPB		EN : POLYAMIDE WHEEL WITH PLAIN BEARING FR : ROULEMENT A DOUILLE POLYAMIDE GR : POLYAMID RAD MIT GLEITLAGER								
CODE NO										
	mm	mm	mm	mm	mm	mm	mm	mm	mm	kg
S1802 PPB 050	50	2x12	42	67.5	20	38.5x38.5	27x27	5	40	



PPB		EN : POLYAMIDE WHEEL WITH PLAIN BEARING FR : ROULEMENT A DOUILLE POLYAMIDE GR : POLYAMID RAD MIT GLEITLAGER								
CODE NO										
	mm	mm	mm	mm	mm	mm	mm	mm	mm	kg
S1802 PPB 050 F01	50	2x12	42	69.5	56.3	20	38.5x38.5	27x27	5	40



PUB		EN : POLYAMIDE WITH POLYURETHANE TREAD, PLAIN BEARING FR : ROULEMENT A DOUILLE POLYURETHANE SUR POULIE EN POLYAMIDE GR : POLYAMID RADSCHIEBE OBERFLÄCHE POLYURETHAN BESCHICHTET MIT GLEITLAGER								
CODE NO										
	mm	mm	mm	mm	mm	mm	mm	mm	mm	kg
S1802 PUB 050	50	2x12	42	67.5	20	38.5x38.5	27x27	5	40	



PPB		EN : POLYAMIDE WHEEL WITH PLAIN BEARING FR : ROULEMENT A DOUILLE POLYAMIDE GR : POLYAMID RAD MIT GLEITLAGER								
CODE NO										
	mm	mm	mm	mm	mm	mm	mm	mm	mm	kg
Z1802 PPB 050	50	2x12	42	66.5	20	38.5x38.5	27x27	5	40	



PPB EN : POLYAMIDE WHEEL WITH PLAIN BEARING (CHROME COATED ZINC BODY) FR : ROULEMENT À DOUILLE POLYAMIDE (CORPS ZAMAK REVÊTU EN CHROME) GR : POLYAMID RAD MIT GLEITLAGER (CHROM BESCHICHTETER ZINKLEGIERUNG KÖRPER)									
CODE NO	mm	mm	mm	mm	mm	mm	mm	mm	kg
Z1802 PPB 050 KR	50	2x12	42	67.5	20	38.5x38.5	27x27	5	40
Z1802 PPB 050 F02 KR	50	2x12	42	67.5	20	38.5x38.5	27x27	5	40



PUB EN : POLYAMIDE WITH POLYURETHANE TREAD, PLAIN BEARING FR : ROULEMENT À DOUILLE POLYURÉTHANE SUR POULIE EN POLYAMIDE GR : POLYAMID RADSCHIBE OBERFLÄCHE POLYURETHAN BESCHICHTET MIT GLEITLAGER									
CODE NO	mm	mm	mm	mm	mm	mm	mm	mm	kg
Z1802 PUB 050	50	2x12	42	66.5	20	38.5x38.5	27x27	5	40



PUB EN : POLYAMIDE WITH POLYURETHANE TREAD, PLAIN BEARING (CHROME COATED ZINC BODY) FR : ROULEMENT À DOUILLE POLYURÉTHANE SUR POULIE EN POLYAMIDE (CORPS ZAMAK REVÊTU EN CHROME) GR : POLYAMID RADSCHIBE OBERFLÄCHE POLYURETHAN BESCHICHTET MIT GLEITLAGER (CHROM BESCHICHTETER ZINKLEGIERUNG KÖRPER)									
CODE NO	mm	mm	mm	mm	mm	mm	mm	mm	kg
Z1802 PUB 050 KR	50	2x12	42	67.5	20	38.5x38.5	27x27	5	40
Z1802 PUB 050 F02 KR	50	2x12	42	67.5	20	38.5x38.5	27x27	5	40



Round heading
Teté de rond
Runde Kappe

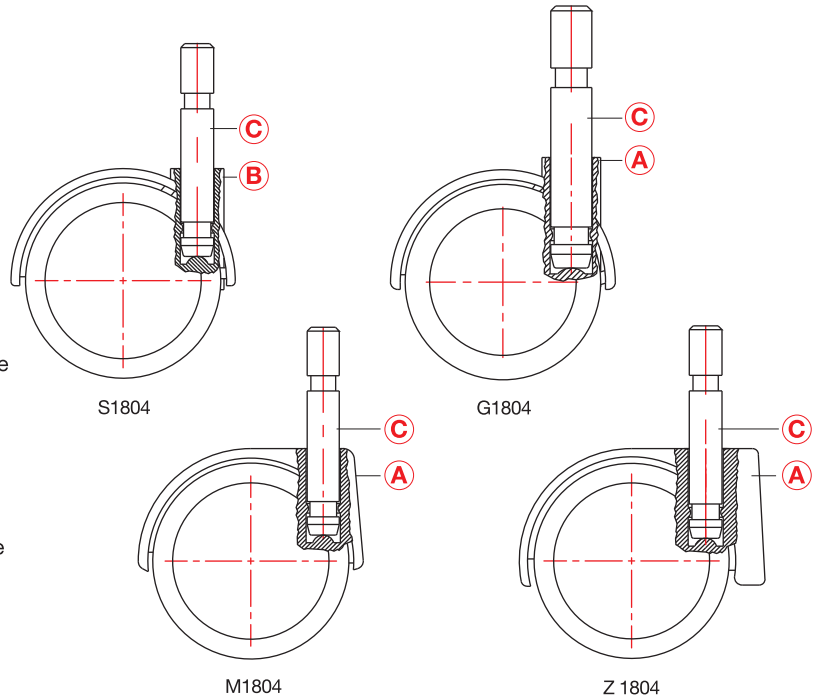


Square heading
Teté de carre
Quadratische Kappe

A: Polyamide body
B: Moblen / Polyamide body
C: Stem connection

A: Corps polyamide
B: Polypropylène / Corps polyamide
C: Pin de raccordement

A: Polyamidgehäuse
B: Polypropylen / Polyamidgehäuse
C: Verbindungsstift



PPB								
EN : POLYAMIDE WHEEL WITH PLAIN BEARING FR : ROULEMENT À DOUILLE POLYAMIDE GR : POLYAMID RAD MIT GLEITLAGER								
CODE NO								
	mm	mm	mm	mm	mm	mm	mm	kg
M1804 PPB 050	50	2x12	42	55.5	20	8.4	31	40
M1804 PPB 050 F02	50	2x12	42	55.5	20	8.4	31	40



PPB								
EN : POLYAMIDE WHEEL WITH PLAIN BEARING FR : ROULEMENT À DOUILLE POLYAMIDE GR : POLYAMID RAD MIT GLEITLAGER								
CODE NO								
	mm	mm	mm	mm	mm	mm	mm	kg
M1804 PPB 050 F01	50	2x12	42	55.5	20	56.5	8.4	31



PUB								
EN : POLYAMIDE WITH POLYURETHANE TREAD, PLAIN BEARING FR : ROULEMENT À DOUILLE POLYURETHANE SUR POULIE EN POLYAMIDE GR : POLYAMID RADSCHIEBE OBERFLÄCHE POLYURETHAN BESCHICHTET MIT GLEITLAGER								
CODE NO								
	mm	mm	mm	mm	mm	mm	mm	kg
M1804 PUB 050	50	2x12	42	55.5	20	8.4	31	40
M1804 PUB 050 F02	50	2x12	42	55.5	20	8.4	31	40



MMB								
EN : POLYPROPYLENE WHEEL WITH PLAIN BEARING FR : ROULEMENT À DOUILLE POLYPROPYLENE GR : POLYPROPYLEN RAD MIT GLEITLAGER								
CODE NO								
	mm	mm	mm	mm	mm	mm	mm	kg
S1804 MMB 050	50	2x12	42	55.5	20	8.4	31	40



MMB EN : POLYPROPYLENE WHEEL WITH PLAIN BEARING FR : ROULEMENT A DOUILLE POLYPROPYLENE GR : POLYPROPYLEN RAD MIT GLEITLAGER									
CODE NO	mm	mm	mm	mm	mm	mm	mm	mm	kg
S1804 MMB 050 F01	50	2x12	42	55.5	20	56.5	8.4	31	40



PPB EN : POLYAMIDE WHEEL WITH PLAIN BEARING FR : ROULEMENT A DOUILLE POLYAMIDE GR : POLYAMID RAD MIT GLEITLAGER									
CODE NO	mm	mm	mm	mm	mm	mm	mm	mm	kg
S1804 PPB 050	50	2x12	42	55.5	20	56.5	8.4	31	40



PPB EN : POLYAMIDE WHEEL WITH PLAIN BEARING FR : ROULEMENT A DOUILLE POLYAMIDE GR : POLYAMID RAD MIT GLEITLAGER									
CODE NO	mm	mm	mm	mm	mm	mm	mm	mm	kg
S1804 PPB 050 F01	50	2x12	42	55.5	20	56.5	8.4	31	40



PUB EN : POLYAMIDE WITH POLYURETHANE TREAD, PLAIN BEARING FR : ROULEMENT A DOUILLE POLYURETHANE SUR POULIE EN POLYAMIDE GR : POLYAMID RADSCHIBE OBERFLACHE POLYURETHAN BESCHICHTET MIT GLEITLAGER									
CODE NO	mm	mm	mm	mm	mm	mm	mm	mm	kg
S1804 PUB 050	50	2x12	42	55.5	20	56.5	8.4	31	40



PPB EN : POLYAMIDE WHEEL WITH PLAIN BEARING FR : ROULEMENT A DOUILLE POLYAMIDE GR : POLYAMID RAD MIT GLEITLAGER									
CODE NO	mm	mm	mm	mm	mm	mm	mm	mm	kg
Z1804 PPB 050	50	2x12	42	55.5	20	56.5	8.4	31	40



PPB EN : POLYAMIDE WHEEL WITH PLAIN BEARING (CHROME COATED ZINC BODY) FR : ROULEMENT A DOUILLE POLYAMIDE (CORPS ZAMAK REVÊTU EN CHROME) GR : POLYAMID RAD MIT GLEITLAGER (CHROM BESCHICHTETER ZINKLEGIERUNG KÖRPER)									
CODE NO	mm	mm	mm	mm	mm	mm	mm	mm	kg
Z1804 PPB 050 KR	50	2x12	42	55.5	20	56.5	8.4	31	40
Z1804 PPB 050 F02 KR	50	2x12	42	55.5	20	56.5	8.4	31	40



PUB								
EN : POLYAMIDE WITH POLYURETHANE TREAD, PLAIN BEARING FR : ROULEMENT À DOUILLE POLYURÉTHANE SUR POULIE EN POLYAMIDE GR : POLYAMID RADSCHIBE OBERFLÄCHE POLYURETHAN BESCHICHTET MIT GLEITLAGER								
CODE NO	mm	mm	mm	mm	mm	mm	mm	kg
Z1804 PUB 050	50	2x12	42	55.5	20	8.4	31	40

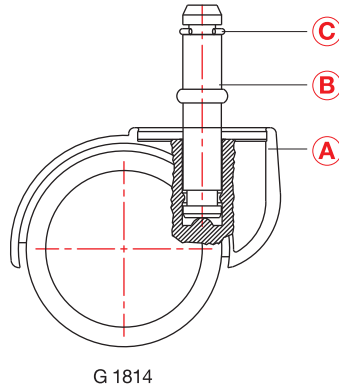


PUB								
EN : POLYAMIDE WITH POLYURETHANE TREAD, PLAIN BEARING (CHROME COATED ZINC BODY) FR : ROULEMENT À DOUILLE POLYURÉTHANE SUR POULIE EN POLYAMIDE (CORPS ZAMAK REVÊTU EN CHROME) GR : POLYAMID RADSCHIBE OBERFLÄCHE POLYURETHAN BESCHICHTET MIT GLEITLAGER (CHROM BESCHICHTETER ZINKLEGIERUNG KÖRPER)								
CODE NO	mm	mm	mm	mm	mm	mm	mm	kg
Z1804 PUB 050 KR	50	2x12	42	55	20	8.4	31	40
Z1804 PUB 050 F02 KR	50	2x12	42	55	20	8.4	31	40

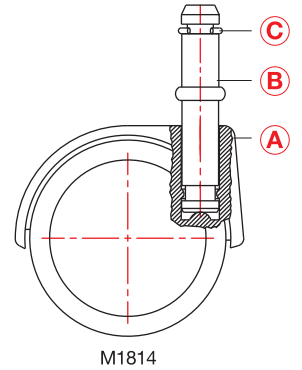
A: Polyamide body
B: Stem connection
C: Connection ring

A: Corps polyamide
B: Pin de raccordement
C: Anneau de raccord

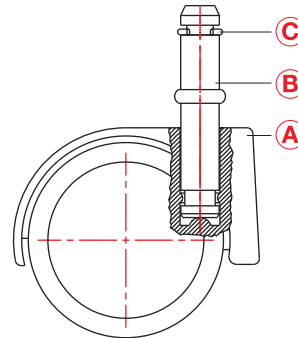
A: Polyamidgehäuse
B: Verbindungsstift
C: Verbindungssegment



G 1814



M1814



Z 1814



PPB		EN : POLYAMIDE WHEEL WITH PLAIN BEARING FR : ROULEMENT À DOUILLE POLYAMIDE GR : POLYAMID RAD MIT GLEITLAGER						
CODE NO								
	mm	mm	mm	mm	mm	mm	mm	kg
G1814 PPB 050 Ø10	50	2x12	42	64	20	10	21.5	40
G1814 PPB 050 Ø11	50	2x12	42	64	20	11	19.5	40
G1814 PPB 050 F02 Ø10	50	2x12	42	64	20	10	21.5	40
G1814 PPB 050 F02 Ø11	50	2x12	42	64	20	11	19.5	40



PUB		EN : POLYAMIDE WITH POLYURETHANE TREAD, PLAIN BEARING FR : ROULEMENT À DOUILLE POLYURETHANE SUR POULIE EN POLYAMIDE GR : POLYAMID RADSCHLEIBE OBERFLÄCHE POLYURETHAN BESCHICHTET MIT GLEITLAGER						
CODE NO								
	mm	mm	mm	mm	mm	mm	mm	kg
G1814 PUB 050 Ø10	50	2x12	42	64	20	10	21.5	40
G1814 PUB 050 Ø11	50	2x12	42	64	20	11	19.5	40
G1814 PUB 050 F02 Ø10	50	2x12	42	64	20	10	21.5	40
G1814 PUB 050 F02 Ø11	50	2x12	42	64	20	11	19.5	40



PPB		EN : POLYAMIDE WHEEL WITH PLAIN BEARING FR : ROULEMENT À DOUILLE POLYAMIDE GR : POLYAMID RAD MIT GLEITLAGER						
CODE NO								
	mm	mm	mm	mm	mm	mm	mm	kg
M1814 PPB 050 Ø10	50	2x12	42	60	20	10	21.5	40
M1814 PPB 050 Ø11	50	2x12	42	60	20	11	19.5	40
M1814 PPB 050 F02 Ø10	50	2x12	42	60	20	10	21.5	40
M1814 PPB 050 F02 Ø11	50	2x12	42	60	20	11	19.5	40



PPB EN : POLYAMIDE WHEEL WITH PLAIN BEARING FR : ROULEMENT À DOUILLE POLYAMIDE GR : POLYAMID RAD MIT GLEITLAGER									
CODE NO	mm	mm	mm	mm	mm	mm	mm	mm	kg
M1814 PPB 050 F01 Ø10	50	2x12	42	60	20	65.5	10	21.5	40
M1814 PPB 050 F01 Ø11	50	2x12	42	60	20	65.5	11	19.5	40



PUB EN : POLYAMIDE WITH POLYURETHANE TREAD, PLAIN BEARING FR : ROULEMENT À DOUILLE POLYURÉTHANE SUR POULIE EN POLYAMIDE GR : POLYAMID RADSCHIBE OBERFLÄCHE POLYURETHAN BESCHICHTET MIT GLEITLAGER									
CODE NO	mm	mm	mm	mm	mm	mm	mm	mm	kg
M1814 PUB 050 Ø10	50	2x12	42	60	20	10	21.5	40	40
M1814 PUB 050 Ø11	50	2x12	42	60	20	11	19.5	40	40
M1814 PUB 050 F02 Ø10	50	2x12	42	60	20	10	21.5	40	40
M1814 PUB 050 F02 Ø11	50	2x12	42	60	20	11	19.5	40	40



PPB EN : POLYAMIDE WHEEL WITH PLAIN BEARING FR : ROULEMENT À DOUILLE POLYAMIDE GR : POLYAMID RAD MIT GLEITLAGER									
CODE NO	mm	mm	mm	mm	mm	mm	mm	mm	kg
Z1814 PPB 050 Ø10	50	2x12	42	60	20	10	21.5	40	40
Z1814 PPB 050 Ø11	50	2x12	42	60	20	11	19.5	40	40



PPB EN : POLYAMIDE WHEEL WITH PLAIN BEARING (CHROME COATED ZINC BODY) FR : ROULEMENT À DOUILLE POLYAMIDE (CORPS ZAMAK REVÊTU EN CHROME) GR : POLYAMID RAD MIT GLEITLAGER (CHROM BESCHICHTETER ZINKLEGIERUNG KÖRPER)									
CODE NO	mm	mm	mm	mm	mm	mm	mm	mm	kg
Z1814 PPB 050 KR Ø10	50	2x12	42	60	20	10	21.5	40	40
Z1814 PPB 050 KR Ø11	50	2x12	42	60	20	11	19.5	40	40
Z1814 PPB 050 F02 KR Ø10	50	2x12	42	60	20	10	21.5	40	40
Z1814 PPB 050 F02 KR Ø11	50	2x12	42	60	20	11	19.5	40	40











PUB EN : POLYAMIDE WITH POLYURETHANE TREAD, PLAIN BEARING FR : ROULEMENT À DOUILLE POLYURÉTHANE SUR POULIE EN POLYAMIDE GR : POLYAMID RADSCHIBE OBERFLÄCHE POLYURETHAN BESCHICHTET MIT GLEITLAGER									
CODE NO	mm	mm	mm	mm	mm	mm	mm	mm	kg
Z1814 PUB 050 Ø10	50	2x12	42	60	20	10	21.5	40	40
Z1814 PUB 050 Ø11	50	2x12	42	60	20	11	19.5	40	40



PUB

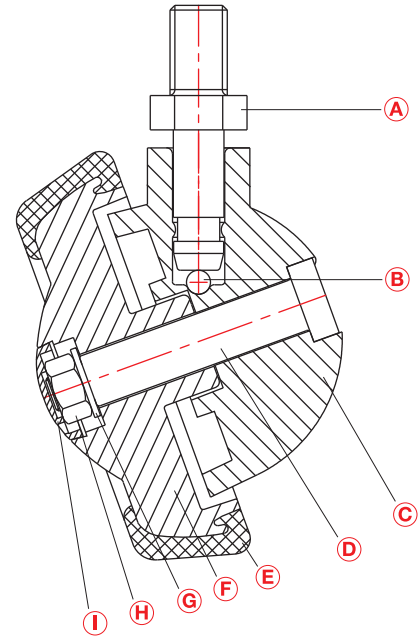
EN : POLYAMIDE WITH POLYURETHANE TREAD, PLAIN BEARING (CHROME COATED ZINC BODY)
 FR : ROULEMENT À DOUILLE POLYURÉTHANE SUR POULIE EN POLYAMIDE (CORPS ZAMAK REVÊTU EN CHROME)
 GR : POLYAMID RADSCHIBE OBERFLÄCHE POLYURETHAN BESCHICHTET MIT GLEITLAGER (CHROM BESCHICHTETER ZINKLEGIERUNG KÖRPER)

CODE NO	 mm	 mm	 mm	 mm	 mm	 mm	 mm	 kg
Z1814 PUB 050 KR Ø10	50	2x12	42	60	20	10	21.5	40
Z1814 PUB 050 KR Ø11	50	2x12	42	60	20	11	19.5	40
Z1814 PUB 050 F02 KR Ø10	50	2x12	42	60	20	10	21.5	40
Z1814 PUB 050 F02 KR Ø11	50	2x12	42	60	20	11	19.5	40

- A:** Bolt connection
- B:** Steel balls
- C:** Polyamide body
- D:** Mounting bolt
- E:** P.V.C. Cover
- F:** Polyamide rim
- G:** Assembling plain washer
- H:** M6 Impact nut
- I:** Nut cover

- A:** Boulon de raccord
- B:** Runde metallkugel
- C:** Corps polyamide
- D:** Boulon de montage tournant
- E:** Gaine P.V.C.
- F:** Poulie en polyamide
- G:** Rondelle de montage
- H:** Ecrou de coup M6
- I:** Couverture d'écrou

- A:** Verbindungsbolzen
- B:** Bille métallique
- C:** Polyamidgehäuse
- D:** Gehäusemontagebolzen
- E:** PVC-Überzug
- F:** Polyamidtrommel
- G:** Montage-Lochscheibe
- H:** M6 schlagbolzen
- I:** Mutterdeckscheibe



PPB						
EN : POLYAMIDE WHEEL WITH PLAIN BEARING FR : ROULEMENT À DOUILLE POLYAMIDE GR : POLYAMID RAD MIT GLEITLAGER						
CODE NO	mm	mm	mm	mm	mm	kg
2101 PPB 040	40	10.5	50	1/4	13	10
2101 PPB 050	50	13	59	3/8", M10	15	30
2101 PPB 060	60	14	70	3/8", M10	15	40



PCB						
EN : POLYAMIDE WITH PVC TREAD, PLAIN BEARING FR : REVÊTEMENT P.V.C SUR POULIE EN POLYAMIDE GR : POLYAMID RADSCHLEIBE OBERFLÄCHE PVC BESCHICHTET MIT GLEITLAGER						
CODE NO	mm	mm	mm	mm	mm	kg
2101 PCB 070	70	18	79	3/8", M10	15	50
2101 PCB 090	90	19.5	107.5	M12	25	60



PUB						
EN : POLYAMIDE WITH POLYURETHANE TREAD, PLAIN BEARING FR : ROULEMENT À DOUILLE POLYURETHANE SUR POULIE EN POLYAMIDE GR : POLYAMID RADSCHLEIBE OBERFLÄCHE POLYURETHAN BESCHICHTET MIT GLEITLAGER						
CODE NO	mm	mm	mm	mm	mm	kg
2101 PUB 070	70	18	79	3/8", M10	15	50
2101 PUB 090	90	19.5	107.5	M12	25	60



MMB						
EN : POLYPROPYLENE WHEEL WITH PLAIN BEARING FR : ROULEMENT À DOUILLE POLYPROPYLENE GR : POLYPROPYLEN RAD MIT GLEITLAGER						
CODE NO	mm	mm	mm	mm	mm	kg
2101 MMB 095	95	40	111	M12	25	90



75mm Plate
Table de 75mm
75mm iger scheibe

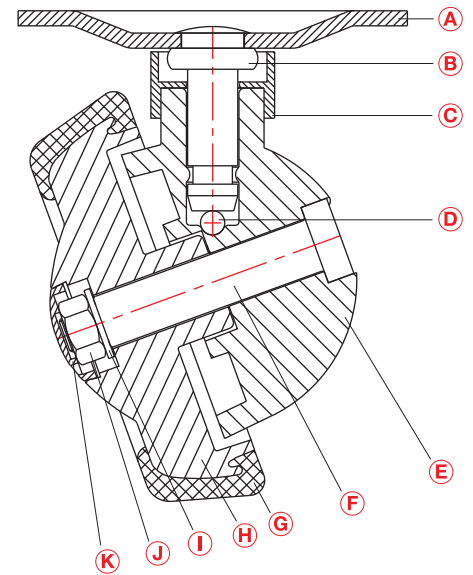


75mm Plate
Table de 75mm
75mm iger scheibe

- A:** Swivel plate
- B:** Connection rivet
- C:** Dust cover
- D:** Steel balls
- E:** Polyamide body
- F:** Mounting bolt
- G:** P.V.C. cover
- H:** Polyamide rim
- I:** Assembling plain washer
- J:** M6 Impact nut
- K:** Nut cover

- A:** Table roulant
- B:** Rivet d'assemblage
- C:** Jambières protégéants
- D:** Runde metallkugel
- E:** Corps polyamide
- F:** Boulon de montage tournant
- G:** Gaine P.V.C.
- H:** Poulie en polyamide
- I:** Rondelle de montage
- J:** Ecrou de coup M6
- K:** Couverture d'écrou

- A:** Bewegliche scheibe
- B:** Verbindung niet
- C:** Schutzgamasche
- D:** Bille métallique
- E:** Polyamidgehäuse
- F:** Gehäusemontagebolzen
- G:** PVC-Überzug
- H:** Polyamidtrommel
- I:** Montage-Lochscheibe
- J:** M6 schlagbolzen
- K:** Mutterdeckscheibe



PPB EN : POLYAMIDE WHEEL WITH PLAIN BEARING FR : ROULEMENT À DOUILLE POLYAMIDE GR : POLYAMID RAD MIT GLEITLAGER							
CODE NO	mm	mm	mm	mm	mm	mm	kg
2102 PPB 040	40	10.5	53	27x27	18.5x18.5	4	10
2102 PPB 050	50	13	63	38x38	27x27	5	30
2102 PPB 060	60	14	81.5	64.5x64.5	47x47	6.5x12	40

PCB EN : POLYAMIDE WITH PVC TREAD, PLAIN BEARING FR : REVÊTEMENT P.V.C SUR POULIE EN POLYAMIDE GR : POLYAMID RADSCHLEIBE OBERFLÄCHE PVC BESCHICHTET MIT GLEITLAGER							
CODE NO	mm	mm	mm	mm	mm	mm	kg
2102 PCB 070	70	18	82	64.5x64.5	47x47	6.5x12	50
2102 PCB 090	90	19.5	109	64.5x64.5	47x47	6.5x12	60

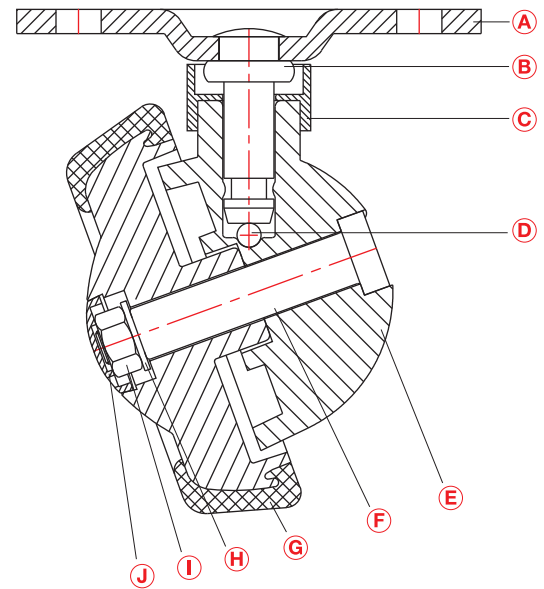
PUB EN : POLYAMIDE WITH POLYURETHANE TREAD, PLAIN BEARING FR : ROULEMENT À DOUILLE POLYURETHANE SUR POULIE EN POLYAMIDE GR : POLYAMID RADSCHLEIBE OBERFLÄCHE POLYURETHAN BESCHICHTET MIT GLEITLAGER							
CODE NO	mm	mm	mm	mm	mm	mm	kg
2102 PUB 070	70	18	82	64.5x64.5	47x47	6.5x12	50
2102 PUB 090	90	19.5	109	64.5x64.5	47x47	6.5x12	60

MMB EN : POLYPROPYLENE WHEEL WITH PLAIN BEARING FR : ROULEMENT À DOUILLE POLYPROPYLENE GR : POLYPROPYLEN RAD MIT GLEITLAGER							
CODE NO	mm	mm	mm	mm	mm	mm	kg
2102 MMB 095	95	40	113	64.5x64.5	47x47	6.5x12	90

- A:** Swivel plate
- B:** Connection rivet
- C:** Dust cover
- D:** Steel balls
- E:** Polyamide body
- F:** Mounting bolt
- G:** P.V.C. cover
- H:** Assembling plain washer
- I:** M6 Impact nut
- J:** Nut cover

- A:** Table roulant
- B:** Rivet d'assemblage
- C:** Jambières protégeants
- D:** Runde metallkugel
- E:** Corps polyamide
- F:** Boulon de montage tournant
- G:** Gaine P.V.C.
- H:** Rondelle de montage
- I:** Ecrou de coup M6
- J:** Couverture d'écrou

- A:** Bewegliche scheibe
- B:** Verbindung niet
- C:** Schutzgamasche
- D:** Bille métallique
- E:** Polyamidgehäuse
- F:** Gehäusemontagebolzen
- G:** PVC-Überzug
- H:** Montage-Lochscheibe
- I:** M6 schlagbolzen
- J:** Mutterdeckscheibe



PPB EN : POLYAMIDE WHEEL WITH PLAIN BEARING FR : ROULEMENT À DOUILLE POLYAMIDE GR : POLYAMID RAD MIT GLEITLAGER							
CODE NO	mm	mm	mm	mm	mm	mm	kg
2103 PPB 060	60	14	84.5	77x38.5	56.5x22.5	7.5	40



PCB EN : POLYAMIDE WITH PVC TREAD, PLAIN BEARING FR : REVÊTEMENT P.V.C SUR POULIE EN POLYAMIDE GR : POLYAMID RADSCHLEIBE OBERFLÄCHE PVC BESCHICHTET MIT GLEITLAGER							
CODE NO	mm	mm	mm	mm	mm	mm	kg
2103 PCB 070	70	18	84	77x38.5	56.5x22.5	7.5	50
2103 PCB 090	90	19.5	111.5	77x38.5	56.5x22.5	7.5	60



PUB EN : POLYAMIDE WITH POLYURETHANE TREAD, PLAIN BEARING FR : ROULEMENT À DOUILLE POLYURETHANE SUR POULIE EN POLYAMIDE GR : POLYAMID RADSCHLEIBE OBERFLÄCHE POLYURETHAN BESCHICHTET MIT GLEITLAGER							
CODE NO	mm	mm	mm	mm	mm	mm	kg
2103 PUB 070	70	18	84	77x38.5	56.5x22.5	7.5	50
2103 PUB 090	90	19.5	111.5	77x38.5	56.5x22.5	7.5	60



MMB EN : POLYPROPYLENE WHEEL WITH PLAIN BEARING FR : ROULEMENT À DOUILLE POLYPROPYLENE GR : POLYPROPYLEN RAD MIT GLEITLAGER							
CODE NO	mm	mm	mm	mm	mm	mm	kg
2103 MMB 095	95	40	115	77x38.5	56.5x22.5	7.5	90



Round heading
Teté de rond
Runde Kappe

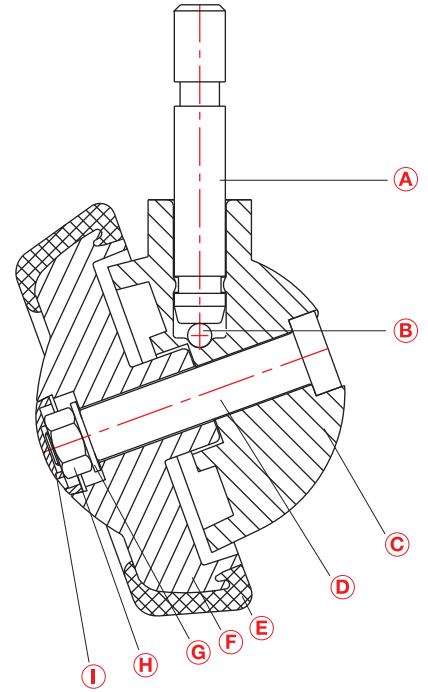


Square heading
Teté de carre
Quadratische Kappe

- A:** Stem connection
- B:** Steel balls
- C:** Polyamide body
- D:** Mounting bolt
- E:** P.V.C. cover
- F:** Polyamide rim
- G:** Assembling plain washer
- H:** M6 Impact nut
- I:** Nut cover

- A:** Pin de raccordement
- B:** Runde metallkugel
- C:** Corps polyamide
- D:** Boulon de montage tournant
- E:** Gaine P.V.C.
- F:** Poulie en polyamide
- G:** Rondelle de montage
- H:** Ecrou de coup M6
- I:** Couverture d'écrou

- A:** Verbindungsstift
- B:** Bille métallique
- C:** Polyamidgehäuse
- D:** Gehäusemontagebolzen
- E:** PVC-Überzug
- F:** Polyamidtrommel
- G:** Montage-Lochscheibe
- H:** M6 schlagbolzen
- I:** Mutterdeckscheibe



PPB

EN : POLYAMIDE WHEEL WITH PLAIN BEARING
FR : ROULEMENT À DOUILLE POLYAMIDE
GR : POLYAMID RAD MIT GLEITLAGER

CODE NO	mm	mm	mm	mm	mm	kg
2104 PPB 050	50	13	50	8.3	34	30
2104 PPB 060	60	14	68.5	8.3	34	40

PCB

EN : POLYAMIDE WITH PVC TREAD, PLAIN BEARING
FR : REVÊTEMENT P.V.C SUR POULIE EN POLYAMIDE
GR : POLYAMID RADSCHIBE OBERFLÄCHE PVC BESCHICHTET MIT GLEITLAGER

CODE NO	mm	mm	mm	mm	mm	kg
2104 PCB 070	70	18	68	8.3	33	50

PUB

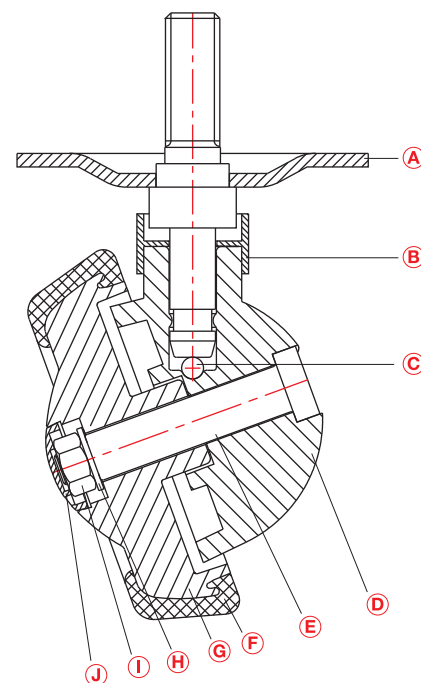
EN : POLYAMIDE WITH POLYURETHANE TREAD, PLAIN BEARING
FR : ROULEMENT À DOUILLE POLYURÉTHANE SUR POULIE EN POLYAMIDE
GR : POLYAMID RADSCHIBE OBERFLÄCHE POLYURETHAN BESCHICHTET MIT GLEITLAGER

CODE NO	mm	mm	mm	mm	mm	kg
2104 PUB 070	70	18	68	8.3	33	50

- A:** Bolted plate
- B:** Dust cover
- C:** Steel balls
- D:** Polyamide body
- E:** Mounting bolt
- F:** P.V.C. cover
- G:** Polyamide rim
- H:** Assembling plain washer
- I:** M6 Impact nut
- J:** Nut cover

- A:** Table boulonnée
- B:** Jambières protégeants
- C:** Runde metallkugel
- D:** Corps polyamide
- E:** Boulon de montage tournant
- F:** Gaine P.V.C.
- G:** Poulie en polyamide
- H:** Rondelle de montage
- I:** Ecrou de coup M6
- J:** Couverture d'écrou

- A:** Scheibe mit bolzen
- B:** Schutzgamasche
- C:** Bille métallique
- D:** Polyamidgehäuse
- E:** Gehäusemontagebolzen
- F:** PVC-Überzug
- G:** Polyamidtrommel
- H:** Montage-Lochscheibe
- I:** M6 schlagbolzen
- J:** Mutterdeckscheibe



PCB

EN : POLYAMIDE WITH PVC TREAD, PLAIN BEARING
 FR : REVÊTEMENT P.V.C SUR POULIE EN POLYAMIDE
 GR : POLYAMID RADSCHLEIBE OBERFLÄCHE PVC BESCHICHTET MIT GLEITLAGER

CODE NO	mm	mm	mm	mm	mm	mm	kg
2111 PCB 070	70	18	88	M10	25	64.5x64.5	50
2111 PCB 090	90	19.5	116.5	M12	25	64.5x64.5	60



PUB

EN : POLYAMIDE WITH POLYURETHANE TREAD, PLAIN BEARING
 FR : ROULEMENT À DOUILLE POLYURÉTHANE SUR POULIE EN POLYAMIDE
 GR : POLYAMID RADSCHLEIBE OBERFLÄCHE POLYURETHAN BESCHICHTET MIT GLEITLAGER

CODE NO	mm	mm	mm	mm	mm	mm	kg
2111 PUB 070	70	18	88	M10	25	64.5x64.5	50
2111 PUB 090	90	19.5	116.5	M12	25	64.5x64.5	60

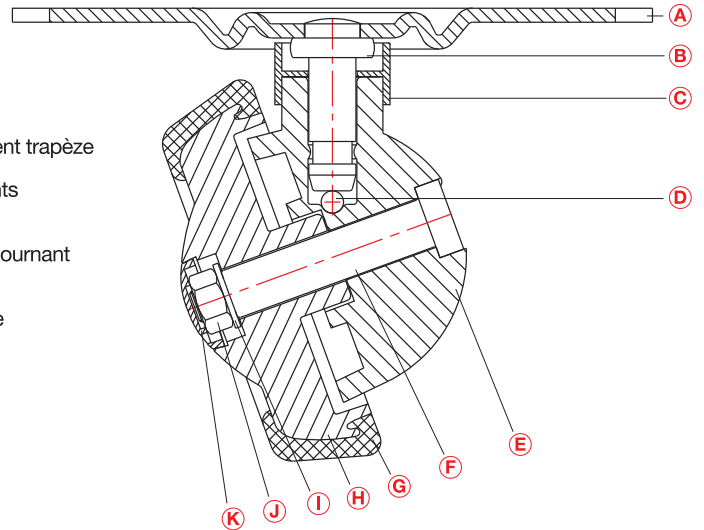


MMB

EN : POLYPROPYLENE WHEEL WITH PLAIN BEARING
 FR : ROULEMENT À DOUILLE POLYPROPYLENE
 GR : POLYPROPYLEN RAD MIT GLEITLAGER

CODE NO	mm	mm	mm	mm	mm	mm	kg
2111 MMB 095	95	40	116.5	M12	25	64.5x64.5	90

- A:** Trapezoid swivel plate
- B:** Connection rivet
- C:** Dust cover
- D:** Steel balls
- E:** Polyamide body
- F:** Mounting bolt
- G:** P.V.C. cover
- H:** Polyamide rim
- I:** Assembling plain washer
- J:** M6 Impact nut
- K:** Nut cover



- A:** Table de raccordement trapèze
- B:** Rivet d'assemblage
- C:** Jambières protégeants
- D:** Bille métallique
- E:** Corps polyamide
- F:** Boulon de montage tournant
- G:** Gaine P.V.C.
- H:** Poulie en polyamide
- I:** Rondelle de montage
- J:** Ecrou de coup M6
- K:** Couverture d'écrou

- A:** Schiefe verbindungs-scheibe
- B:** Verbindung-niet
- C:** Schutzgamasche
- D:** Bille métallique
- E:** Polyamidgehäuse
- F:** Gehäusemontagebolzen
- G:** PVC-Überzug
- H:** Polyamidtrommel
- I:** Montage-Lochscheibe
- J:** M6 schlagbolzen
- K:** Mutterdeckscheibe



PCB EN : POLYAMIDE WITH PVC TREAD, PLAIN BEARING FR : REVÊTEMENT P.V.C SUR POULIE EN POLYAMIDE GR : POLYAMID RADSCHIEBE OBERFLÄCHE PVC BESCHICHTET MIT GLEITLAGER							
CODE NO	mm	mm	mm	mm	mm	mm	kg
2112 PCB 070	70	18	82	114x58x77	89x25x63.5	6.2	50
2112 PCB 090	90	19.5	110.5	114x58x77	89x25x63.5	6.2	60



PUB EN : POLYAMIDE WITH POLYURETHANE TREAD, PLAIN BEARING FR : ROULEMENT À DOUILLE POLYURÉTHANE SUR POULIE EN POLYAMIDE GR : POLYAMID RADSCHIEBE OBERFLÄCHE POLYURETHAN BESCHICHTET MIT GLEITLAGER							
CODE NO	mm	mm	mm	mm	mm	mm	kg
2112 PUB 070	70	18	82	114x58x77	89x25x63.5	6.2	50
2112 PUB 090	90	19.5	110.5	114x58x77	89x25x63.5	6.2	60

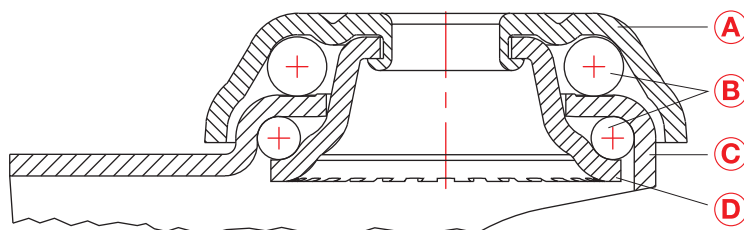


MMB EN : POLYPROPYLENE WHEEL WITH PLAIN BEARING FR : ROULEMENT À DOUILLE POLYPROPYLENE GR : POLYPROPYLEN RAD MIT GLEITLAGER							
CODE NO	mm	mm	mm	mm	mm	mm	kg
2112 MMB 095	95	40	114	114x58x77	89x25x63.5	6.2	90

- A:** Upper ball cover
- B:** Steel balls
- C:** Swivel fork
- D:** Lower ball cover

- A:** Couverture de balle supérieure
- B:** Allés de particules métalliques en globe
- C:** Table de roulette roulant
- D:** Vaisselle de balle inférieure

- A:** Oberer kugeldeckel
- B:** Runde metallkugeln
- C:** Bewegliche drehzange
- D:** Unterer kugeldeckel



MMB

EN : POLYPROPYLENE WHEEL WITH PLAIN BEARING
FR : ROULEMENT A DOUILLE POLYPROPYLENE
GR : POLYPROPYLEN RAD MIT GLEITLAGER

CODE NO	mm	mm	mm	mm	mm	mm	kg
2700 MMB 050	50	2x20	50	72	30	10	50
2700 MMB 075	75	2x25	63	98	32	10	90



MMB

EN : POLYPROPYLENE WHEEL WITH PLAIN BEARING
FR : ROULEMENT A DOUILLE POLYPROPYLENE
GR : POLYPROPYLEN RAD MIT GLEITLAGER

CODE NO	mm	mm	mm	mm	mm	mm	kg
2700 MMB 050 F18	50	2x20	50	72	30	84	50
2700 MMB 075 F18	75	2x25	63	98	32	90	90



MTB

EN : POLYPROPYLENE WITH GRAY THERMOELASTIC RUBBER TREAD, PLAIN BEARING
FR : ROULEMENT A DOUILLE REVÊTEMENT THERMO ÉLASTIQUE GRIS SUR POULIE EN POLYPROPYLENE
GR : POLYPROPYLEN RADSCHIBE OBERFLÄCHE THERMOELASTISCHE GRAUBESCHICHTUNG MIT GLEITLAGER

CODE NO	mm	mm	mm	mm	mm	mm	kg
2700 MTB 050	50	2x20	50	72	30	10	50
2700 MTB 075	75	2x25	63	98	32	10	90



MTB

EN : POLYPROPYLENE WITH GRAY THERMOELASTIC RUBBER TREAD, PLAIN BEARING
FR : ROULEMENT A DOUILLE REVÊTEMENT THERMO ÉLASTIQUE GRIS SUR POULIE EN POLYPROPYLENE
GR : POLYPROPYLEN RADSCHIBE OBERFLÄCHE THERMOELASTISCHE GRAUBESCHICHTUNG MIT GLEITLAGER

CODE NO	mm	mm	mm	mm	mm	mm	kg
2700 MTB 050 F18	50	2x20	50	72	30	84	50
2700 MTB 075 F18	75	2x25	63	98	32	90	90



PPB								EN : POLYAMIDE WHEEL WITH PLAIN BEARING FR : ROULEMENT À DOUILLE POLYAMIDE GR : POLYAMID RAD MIT GLEITLAGER
CODE NO	mm	mm	mm	mm	mm	mm	mm	kg
2700 PPB 050	50	2x20	50	72	30	10		50
2700 PPB 075	75	2x25	63	98	32	10		90



PPB								EN : POLYAMIDE WHEEL WITH PLAIN BEARING FR : ROULEMENT À DOUILLE POLYAMIDE GR : POLYAMID RAD MIT GLEITLAGER
CODE NO	mm	mm	mm	mm	mm	mm	mm	kg
2700 PPB 050 F18	50	2x20	50	72	30	84	10	50
2700 PPB 075 F18	75	2x25	63	98	32	90	10	90



HCB								EN : POLYCARBONATE WITH P.V.C. TREAD PLAIN BEARING FR : POLYCARBONAT RADSCHIBE OBERFLÄCHE P.V.C. MIT GLEITLAGER GR : ROULEMENT À DOUILLE REVÊTEMENT P.V.C. SUR POULIE EN POLYCARBONATE
CODE NO	mm	mm	mm	mm	mm	mm	mm	kg
2700 HCB 050	50	2x20	50	72	30	10		50
2700 HCB 075	75	2x25	63	98	32	10		90

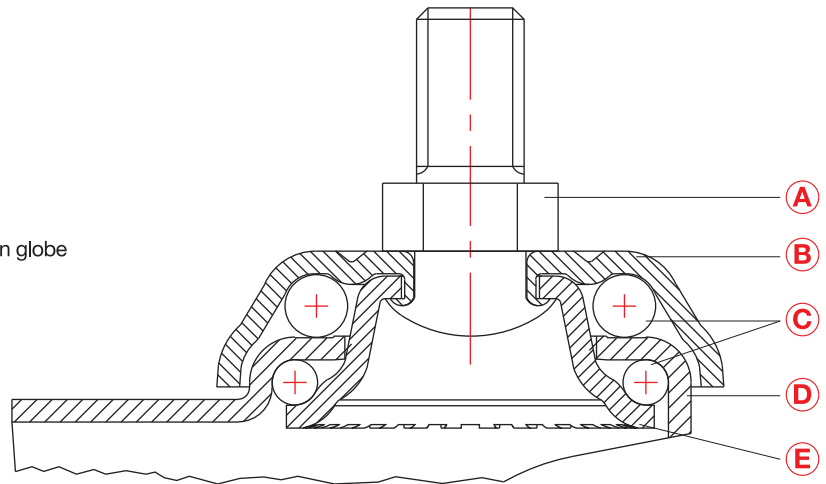


HCB								EN : POLYCARBONATE WITH P.V.C. TREAD PLAIN BEARING FR : POLYCARBONAT RADSCHIBE OBERFLÄCHE P.V.C. MIT GLEITLAGER GR : ROULEMENT À DOUILLE REVÊTEMENT P.V.C. SUR POULIE EN POLYCARBONATE
CODE NO	mm	mm	mm	mm	mm	mm	mm	kg
2700 HCB 050 F18	50	2x20	50	72	30	84	10	50
2700 HCB 075 F18	75	2x25	63	98	32	90	10	90

- A:** Bolt connection
- B:** Upper ball cover
- C:** Steel balls
- D:** Swivel fork
- E:** Lower ball cover

- A:** Boulon de raccord
- B:** Couverture de balle supérieure
- C:** Allés de particules métalliques en globe
- D:** Table de roulette roulant
- E:** Vaisselle de balle inférieure

- A:** Verbindungsbolzen
- B:** Oberer kugeldeckel
- C:** Runde metallkugeln
- D:** Bewegliche drehzange
- E:** Unterer kugeldeckel



MMB		EN : POLYPROPYLENE WHEEL WITH PLAIN BEARING FR : ROULEMENT A DOUILLE POLYPROPYLENE GR : POLYPROPYLEN RAD MIT GLEITLAGER							
CODE NO									
	mm	mm	mm	mm	mm	mm	mm	kg	
2701 MMB 050	50	2x20	50	78	30	3/8"	15	50	



MMB		EN : POLYPROPYLENE WHEEL WITH PLAIN BEARING FR : ROULEMENT A DOUILLE POLYPROPYLENE GR : POLYPROPYLEN RAD MIT GLEITLAGER							
CODE NO									
	mm	mm	mm	mm	mm	mm	mm	kg	
2701 MMB 050 F18	50	2x20	50	78	30	84	3/8"	50	



MTB		EN : POLYPROPYLENE WITH GRAY THERMOELASTIC RUBBER TREAD, PLAIN BEARING FR : ROULEMENT A DOUILLE REVÊTEMENT THERMO ÉLASTIQUE GRIS SUR POULIE EN POLYPROPYLENE GR : POLYPROPYLEN RADSCHLEIBE OBERFLÄCHE THERMOELASTISCHE GRAUBESCHICHTUNG MIT GLEITLAGER							
CODE NO									
	mm	mm	mm	mm	mm	mm	mm	kg	
2701 MTB 050	50	2x20	50	78	30	3/8"	15	50	



MTB		EN : POLYPROPYLENE WITH GRAY THERMOELASTIC RUBBER TREAD, PLAIN BEARING FR : ROULEMENT A DOUILLE REVÊTEMENT THERMO ÉLASTIQUE GRIS SUR POULIE EN POLYPROPYLENE GR : POLYPROPYLEN RADSCHLEIBE OBERFLÄCHE THERMOELASTISCHE GRAUBESCHICHTUNG MIT GLEITLAGER							
CODE NO									
	mm	mm	mm	mm	mm	mm	mm	kg	
2701 MTB 050 F18	50	2x20	50	78	30	84	3/8"	50	



PPB EN : POLYAMIDE WHEEL WITH PLAIN BEARING FR : ROULEMENT À DOUILLE POLYAMIDE GR : POLYAMID RAD MIT GLEITLAGER									
CODE NO	mm	mm	mm	mm	mm	mm	mm	mm	kg
2701 PPB 050	50	2x20	50	78	30	3/8"	15	50	



PPB EN : POLYAMIDE WHEEL WITH PLAIN BEARING FR : ROULEMENT À DOUILLE POLYAMIDE GR : POLYAMID RAD MIT GLEITLAGER									
CODE NO	mm	mm	mm	mm	mm	mm	mm	mm	kg
2701 PPB 050 F18	50	2x20	50	78	30	84	3/8"	15	50



HCB EN : POLYCARBONATE WITH P.V.C. TREAD PLAIN BEARING FR : POLYCARBONAT RADSCHIBE OBERFLÄCHE P.V.C. MIT GLEITLAGER GR : ROULEMENT À DOUILLE REVÊTEMENT P.V.C. SUR POULIE EN POLYCARBONATE									
CODE NO	mm	mm	mm	mm	mm	mm	mm	mm	kg
2701 HCB 050	50	2x20	50	78	30	3/8"	15	50	

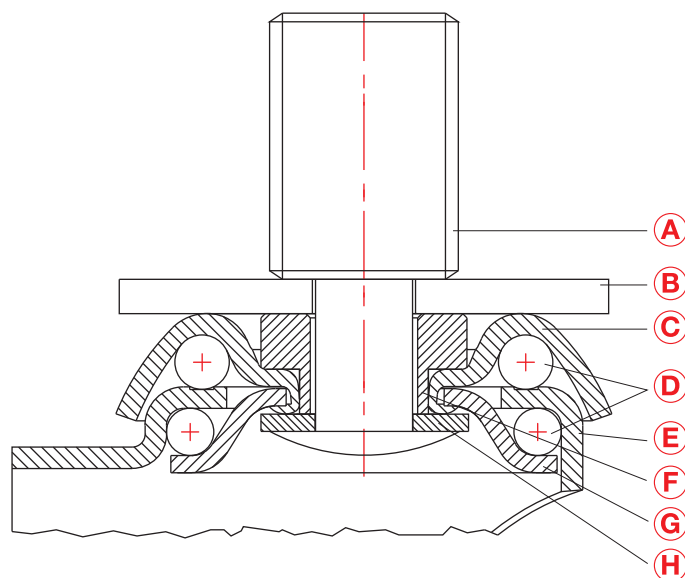


HCB EN : POLYCARBONATE WITH P.V.C. TREAD PLAIN BEARING FR : POLYCARBONAT RADSCHIBE OBERFLÄCHE P.V.C. MIT GLEITLAGER GR : ROULEMENT À DOUILLE REVÊTEMENT P.V.C. SUR POULIE EN POLYCARBONATE									
CODE NO	mm	mm	mm	mm	mm	mm	mm	mm	kg
2701 HCB 050 F18	50	2x20	50	78	30	84	3/8"	15	50

- A:** Bolt connection
- B:** Hexagonal washer
- C:** Upper ball cover
- D:** Steel balls
- E:** Swivel fork
- F:** Short pipe rivet
- G:** Lower ball cover
- H:** Assembling washer

- A:** Boulon de raccord
- B:** Tampon hexagonale
- C:** Couverture de balle supérieure
- D:** Allés de particules métalliques en globe
- E:** Table de roulette roulant
- F:** Rivet de tube court
- G:** Vaisselle de balle inférieure
- H:** Anneau de montage

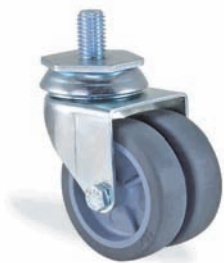
- A:** Verbindungsbolzen
- B:** Sechskantblättchen
- C:** Oberer kugeldeckel
- D:** Runde metallkugeln
- E:** Bewegliche drehzange
- F:** Kurzrohrniete
- G:** Unterer kugeldeckel
- H:** Montageblättchen



MMB		EN : POLYPROPYLENE WHEEL WITH PLAIN BEARING FR : ROULEMENT A DOUILLE POLYPROPYLENE GR : POLYPROPYLEN RAD MIT GLEITLAGER								
CODE NO										kg
2701 MMB 075	75	2x25	63	102	32	10	5/8"	25		90



MMB		EN : POLYPROPYLENE WHEEL WITH PLAIN BEARING FR : ROULEMENT A DOUILLE POLYPROPYLENE GR : POLYPROPYLEN RAD MIT GLEITLAGER								
CODE NO										kg
2701 MMB 075 F18	75	2x25	63	102	32	90	10	5/8"	25	90



MTB		EN : POLYPROPYLENE WITH GRAY THERMOELASTIC RUBBER TREAD, PLAIN BEARING FR : ROULEMENT A DOUILLE REVÊTEMENT THERMO ÉLASTIQUE GRIS SUR POULIE EN POLYPROPYLENE GR : POLYPROPYLEN RADSCHIBE OBERFLÄCHE THERMOELASTISCHE GRAUBESCHICHTUNG MIT GLEITLAGER								
CODE NO										kg
2701 MTB 075	75	2x25	63	102	32	10	5/8"	25		90



MTB		EN : POLYPROPYLENE WITH GRAY THERMOELASTIC RUBBER TREAD, PLAIN BEARING FR : ROULEMENT A DOUILLE REVÊTEMENT THERMO ÉLASTIQUE GRIS SUR POULIE EN POLYPROPYLENE GR : POLYPROPYLEN RADSCHIBE OBERFLÄCHE THERMOELASTISCHE GRAUBESCHICHTUNG MIT GLEITLAGER								
CODE NO										kg
2701 MTB 075 F18	75	2x25	63	102	32	90	10	5/8"	25	90



PPB										
EN : POLYAMIDE WHEEL WITH PLAIN BEARING FR : ROULEMENT À DOUILLE POLYAMIDE GR : POLYAMID RAD MIT GLEITLAGER										
CODE NO	mm	mm	mm	mm	mm	mm	mm	mm	mm	kg
2701 PPB 075	75	2x25	63	102	32	10	5/8"	25	90	



PPB										
EN : POLYAMIDE WHEEL WITH PLAIN BEARING FR : ROULEMENT À DOUILLE POLYAMIDE GR : POLYAMID RAD MIT GLEITLAGER										
CODE NO	mm	mm	mm	mm	mm	mm	mm	mm	mm	kg
2701 PPB 075 F18	75	2x25	63	102	32	90	10	5/8"	25	90



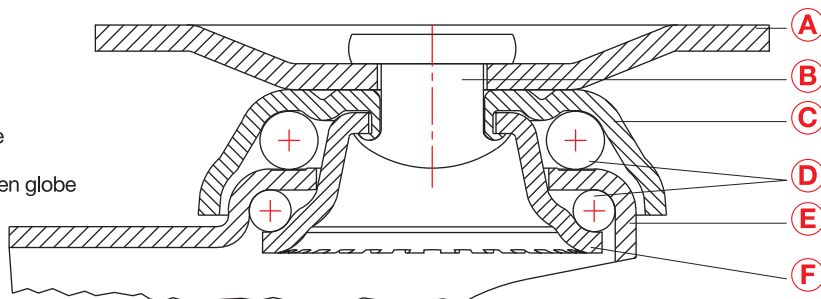
HCB										
EN : POLYCARBONATE WITH P.V.C. TREAD PLAIN BEARING FR : POLYCARBONAT RADSCHIBE OBERFLÄCHE P.V.C. MIT GLEITLAGER GR : ROULEMENT À DOUILLE REVÊTEMENT P.V.C. SUR POULIE EN POLYCARBONATE										
CODE NO	mm	mm	mm	mm	mm	mm	mm	mm	mm	kg
2701 HCB 075	75	2x25	63	102	32	10	5/8"	25	90	



HCB										
EN : POLYCARBONATE WITH P.V.C. TREAD PLAIN BEARING FR : POLYCARBONAT RADSCHIBE OBERFLÄCHE P.V.C. MIT GLEITLAGER GR : ROULEMENT À DOUILLE REVÊTEMENT P.V.C. SUR POULIE EN POLYCARBONATE										
CODE NO	mm	mm	mm	mm	mm	mm	mm	mm	mm	kg
2701 HCB 075 F18	75	2x25	63	102	32	90	10	5/8"	25	90

- A:** Swivel plate
- B:** Plate rivet
- C:** Upper ball cover
- D:** Steel balls
- E:** Swivel fork
- F:** Lower ball cover

- A:** Table de raccord roulant
- B:** Rivet de raccordement de table
- C:** Couverture de balle supérieure
- D:** Allés de particules métalliques en globe
- E:** Table de roulette roulant
- F:** Vaisselle de balle inférieure



- A:** Bewegliche Verbindungsscheibe
- B:** Scheibenverbindungsniete
- C:** Oberer kugeldeckel
- D:** Runde metallkugeln
- E:** Bewegliche drehzange
- F:** Unterer kugeldeckel



MMB		EN : POLYPROPYLENE WHEEL WITH PLAIN BEARING FR : ROULEMENT A DOUILLE POLYPROPYLENE GR : POLYPROPYLEN RAD MIT GLEITLAGER								
CODE NO										
	mm	mm	mm	mm	mm	mm	mm	mm	mm	kg
2702 MMB 050	50	2x20	50	79	30	64.5x64.5	45x53	12x6.5		50
2702 MMB 075	75	2x25	63	102	32	77.5x67.5	55x47	8.5x9.5		90



MMB		EN : POLYPROPYLENE WHEEL WITH PLAIN BEARING FR : ROULEMENT A DOUILLE POLYPROPYLENE GR : POLYPROPYLEN RAD MIT GLEITLAGER									
CODE NO											
	mm	mm	mm	mm	mm	mm	mm	mm	mm	kg	
2702 MMB 050 F18	50	2x20	50	79	30	84	64.5x64.5	45x53	12x6.5	50	
2702 MMB 075 F18	75	2x25	63	102	32	90	77.5x67.5	55x47	8.5x9.5	90	



MTB		EN : POLYPROPYLENE WITH GRAY THERMOELASTIC RUBBER TREAD, PLAIN BEARING FR : ROULEMENT A DOUILLE REVÊTEMENT THERMO ÉLASTIQUE GRIS SUR POULIE EN POLYPROPYLENE GR : POLYPROPYLEN RADSCHLEIBE OBERFLÄCHE THERMOELASTISCHE GRAUBESCHICHTUNG MIT GLEITLAGER								
CODE NO										
	mm	mm	mm	mm	mm	mm	mm	mm	mm	kg
2702 MTB 050	50	2x20	50	79	30	64.5x64.5	45x53	12x6.5		50
2702 MTB 075	75	2x25	63	102	32	77.5x67.5	55x47	8.5x9.5		90



MTB		EN : POLYPROPYLENE WITH GRAY THERMOELASTIC RUBBER TREAD, PLAIN BEARING FR : ROULEMENT A DOUILLE REVÊTEMENT THERMO ÉLASTIQUE GRIS SUR POULIE EN POLYPROPYLENE GR : POLYPROPYLEN RADSCHLEIBE OBERFLÄCHE THERMOELASTISCHE GRAUBESCHICHTUNG MIT GLEITLAGER									
CODE NO											
	mm	mm	mm	mm	mm	mm	mm	mm	mm	kg	
2702 MTB 050 F18	50	2x20	50	79	30	84	64.5x64.5	45x53	12x6.5	50	
2702 MTB 075 F18	75	2x25	63	102	32	90	77.5x67.5	55x47	8.5x9.5	90	



PPB										
EN : POLYAMIDE WHEEL WITH PLAIN BEARING FR : ROULEMENT À DOUILLE POLYAMIDE GR : POLYAMID RAD MIT GLEITLAGER										
CODE NO										
	mm	mm	mm	mm	mm	mm	mm	mm	mm	kg
2702 PPB 050	50	2x20	50	79	30	64.5x64.5	45x53	12x6.5		50
2702 PPB 075	75	2x25	63	102	32	77.5x67.5	55x47	8.5x9.5		90



PPB										
EN : POLYAMIDE WHEEL WITH PLAIN BEARING FR : ROULEMENT À DOUILLE POLYAMIDE GR : POLYAMID RAD MIT GLEITLAGER										
CODE NO										
	mm	mm	mm	mm	mm	mm	mm	mm	mm	kg
2702 PPB 050 F18	50	2x20	50	79	30	84	64.5x64.5	45x53	12x6.5	50
2702 PPB 075 F18	75	2x25	63	102	32	90	77.5x67.5	55x47	8.5x9.5	90



HCB										
EN : POLYCARBONATE WITH P.V.C. TREAD PLAIN BEARING FR : POLYCARBONAT RADSCHIBE OBERFLÄCHE P.V.C. MIT GLEITLAGER GR : ROULEMENT À DOUILLE REVÊTEMENT P.V.C. SUR POULIE EN POLYCARBONATE										
CODE NO										
	mm	mm	mm	mm	mm	mm	mm	mm	mm	kg
2702 HCB 050	50	2x20	50	79	30	64.5x64.5	45x53	12x6.5		50
2702 HCB 075	75	2x25	63	102	32	77.5x67.5	55x47	8.5x9.5		90

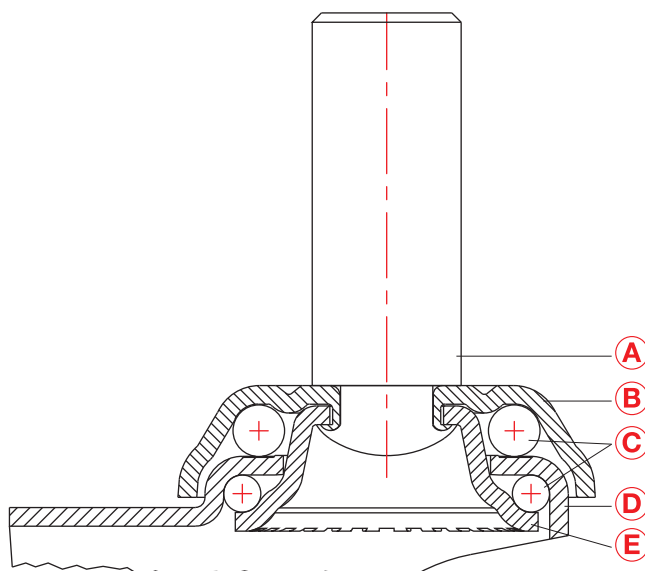


HCB										
EN : POLYCARBONATE WITH P.V.C. TREAD PLAIN BEARING FR : POLYCARBONAT RADSCHIBE OBERFLÄCHE P.V.C. MIT GLEITLAGER GR : ROULEMENT À DOUILLE REVÊTEMENT P.V.C. SUR POULIE EN POLYCARBONATE										
CODE NO										
	mm	mm	mm	mm	mm	mm	mm	mm	mm	kg
2702 HCB 050 F18	50	2x20	50	79	30	84	64.5x64.5	45x53	12x6.5	50
2702 HCB 075 F18	75	2x25	63	102	32	90	77.5x67.5	55x47	8.5x9.5	90

- A:** Stem connection
- B:** Upper ball cover
- C:** Steel balls
- D:** Swivel fork
- E:** Lower ball cover

- A:** Pin de raccordement
- B:** Couverture de balle supérieure
- C:** Allés de particules métalliques en globe
- D:** Table de roulette roulant
- E:** Vaisselle de balle inférieure

- A:** Verbindungsstift
- B:** Oberer Kugeldeckel
- C:** Runde metallkugeln
- D:** Bewegliche drehzange
- E:** Unterer Kugeldeckel



MMB		EN : POLYPROPYLENE WHEEL WITH PLAIN BEARING FR : ROULEMENT A DOUILLE POLYPROPYLENE GR : POLYPROPYLEN RAD MIT GLEITLAGER							
CODE NO									
	mm	mm	mm	mm	mm	mm	mm	kg	
2705 MMB 050	50	2x20	50	79	30	16	40	50	
2705 MMB 075	75	2x25	63	102	32	19	40	90	



MMB		EN : POLYPROPYLENE WHEEL WITH PLAIN BEARING FR : ROULEMENT A DOUILLE POLYPROPYLENE GR : POLYPROPYLEN RAD MIT GLEITLAGER							
CODE NO									
	mm	mm	mm	mm	mm	mm	mm	kg	
2705 MMB 050 F18	50	2x20	50	79	30	84	16	40	50
2705 MMB 075 F18	75	2x25	63	102	32	90	19	40	90



MTB		EN : POLYPROPYLENE WITH GRAY THERMOELASTIC RUBBER TREAD, PLAIN BEARING FR : ROULEMENT A DOUILLE REVÊTEMENT THERMO ÉLASTIQUE GRIS SUR POULIE EN POLYPROPYLENE GR : POLYPROPYLEN RADSCHLEIBE OBERFLÄCHE THERMOELASTISCHE GRAUBESCHICHTUNG MIT GLEITLAGER							
CODE NO									
	mm	mm	mm	mm	mm	mm	mm	kg	
2705 MTB 050	50	2x20	50	79	30	16	40	50	
2705 MTB 075	75	2x25	63	102	32	19	40	90	



MTB		EN : POLYPROPYLENE WITH GRAY THERMOELASTIC RUBBER TREAD, PLAIN BEARING FR : ROULEMENT A DOUILLE REVÊTEMENT THERMO ÉLASTIQUE GRIS SUR POULIE EN POLYPROPYLENE GR : POLYPROPYLEN RADSCHLEIBE OBERFLÄCHE THERMOELASTISCHE GRAUBESCHICHTUNG MIT GLEITLAGER							
CODE NO									
	mm	mm	mm	mm	mm	mm	mm	kg	
2705 MTB 050 F18	50	2x20	50	79	30	84	16	40	50
2705 MTB 075 F18	75	2x25	63	102	32	90	19	40	90



PPB		EN : POLYAMIDE WHEEL WITH PLAIN BEARING FR : ROULEMENT À DOUILLE POLYAMIDE GR : POLYAMID RAD MIT GLEITLAGER							
CODE NO									
	mm	mm	mm	mm	mm	mm	mm	kg	
2705 PPB 050	50	2x20	50	79	30	16	40	50	
2705 PPB 075	75	2x25	63	102	32	19	40	90	



PPB		EN : POLYAMIDE WHEEL WITH PLAIN BEARING FR : ROULEMENT À DOUILLE POLYAMIDE GR : POLYAMID RAD MIT GLEITLAGER							
CODE NO									
	mm	mm	mm	mm	mm	mm	mm	kg	
2705 PPB 050 F18	50	2x20	50	79	30	84	16	40	50
2705 PPB 075 F18	75	2x25	63	102	32	90	19	40	90



HCB		EN : POLYCARBONATE WITH P.V.C. TREAD PLAIN BEARING FR : POLYCARBONAT RADSCHIBE OBERFLÄCHE P.V.C. MIT GLEITLAGER GR : ROULEMENT À DOUILLE REVÊTEMENT P.V.C. SUR POULIE EN POLYCARBONATE							
CODE NO									
	mm	mm	mm	mm	mm	mm	mm	kg	
2705 HCB 050	50	2x20	50	79	30	16	40	50	
2705 HCB 075	75	2x25	63	102	32	19	40	90	

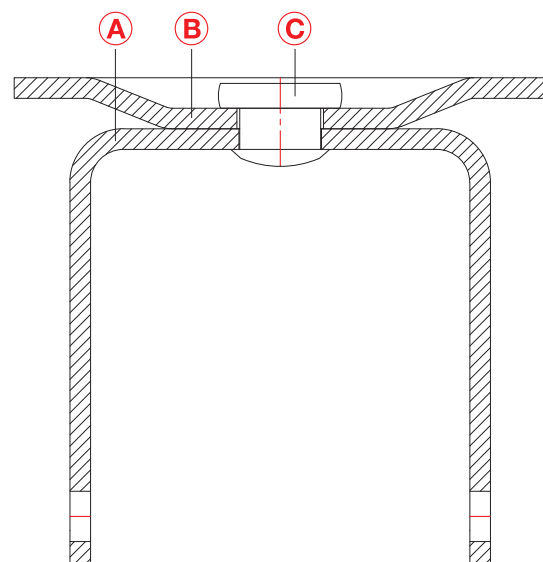


HCB		EN : POLYCARBONATE WITH P.V.C. TREAD PLAIN BEARING FR : POLYCARBONAT RADSCHIBE OBERFLÄCHE P.V.C. MIT GLEITLAGER GR : ROULEMENT À DOUILLE REVÊTEMENT P.V.C. SUR POULIE EN POLYCARBONATE							
CODE NO									
	mm	mm	mm	mm	mm	mm	mm	kg	
2705 HCB 050 F18	50	2x20	50	79	30	84	16	40	50
2705 HCB 075 F18	75	2x25	63	102	32	90	19	40	90

A: Fixed fork
B: Swivel plate
C: Plate rivet

A: Pincés fixes
B: Entretoise pivotante
C: Rivet de raccordement de table

A: Unbewegliche zange
B: Klemmplatte
C: Scheibenverbindungsniete



MMB		EN : POLYPROPYLENE WHEEL WITH PLAIN BEARING FR : ROULEMENT A DOUILLE POLYPROPYLENE GR : POLYPROPYLEN RAD MIT GLEITLAGER							
CODE NO									
	mm	mm	mm	mm	mm	mm	mm	kg	
2707 MMB 050	50	2x20	50	79	64.5x64.5	45x53	12x6.5	50	
2707 MMB 075	75	2x25	63	102	77.5x67.5	55x47	8.5x9.5	90	



MTB		EN : POLYPROPYLENE WITH GRAY THERMOELASTIC RUBBER TREAD, PLAIN BEARING FR : ROULEMENT A DOUILLE REVETEMENT THERMO ELASTIQUE GRIS SUR POULIE EN POLYPROPYLENE GR : POLYPROPYLEN RADSCHIBE OBERFLACHE THERMOELASTISCHE GRAUBESCHICHTUNG MIT GLEITLAGER							
CODE NO									
	mm	mm	mm	mm	mm	mm	mm	kg	
2707 MTB 050	50	2x20	50	79	64.5x64.5	45x53	12x6.5	50	
2707 MTB 075	75	2x25	63	102	77.5x67.5	55x47	8.5x9.5	90	



PPB		EN : POLYAMIDE WHEEL WITH PLAIN BEARING FR : ROULEMENT A DOUILLE POLYAMIDE GR : POLYAMID RAD MIT GLEITLAGER							
CODE NO									
	mm	mm	mm	mm	mm	mm	mm	kg	
2707 PPB 050	50	2x20	50	79	64.5x64.5	45x53	12x6.5	50	
2707 PPB 075	75	2x25	63	102	77.5x67.5	55x47	8.5x9.5	90	



HCB		EN : POLYCARBONATE WITH P.V.C. TREAD PLAIN BEARING FR : POLYCARBONAT RADSCHIBE OBERFLACHE P.V.C. MIT GLEITLAGER GR : ROULEMENT A DOUILLE REVETEMENT P.V.C. SUR POULIE EN POLYCARBONATE							
CODE NO									
	mm	mm	mm	mm	mm	mm	mm	kg	
2707 HCB 050	50	2x20	50	79	64.5x64.5	45x53	12x6.5	50	
2707 HCB 075	75	2x25	63	102	77.5x67.5	55x47	8.5x9.5	90	



KAMA PRES SANAYİ ve TİCARET A.Ş.

Evren Mahallesi Gülbahar Caddesi No: 92
34212 Bağcılar - İSTANBUL - TURKEY

Tel: +90 (212) 655 21 00 PBX • Fax: +90 (212) 550 35 29

www.kama.com.tr • e-mail: export@kama.com.tr

